



**BT40-GT24-130L-7 pcs Быстросменный  
резьбонарезной патрон MAS 403 с компенсацией  
по длине (набор)**

Бренд: CNCM



Код: 09655

**206 605 Т** с НДС (за 1 шт.)



## ОПИСАНИЕ

Быстросменный резьбонарезной патрон BT40-GT24-130L конус MAS403 BT с осевой компенсацией для машинных метчиков. Семь цанг GT24 и ключ в комплекте. Головки для метчиков от M5 до M30. Диаметр цанг 30 мм. Максимальный ход компенсации на сжатие и растяжение: - 8 мм + 20 мм.

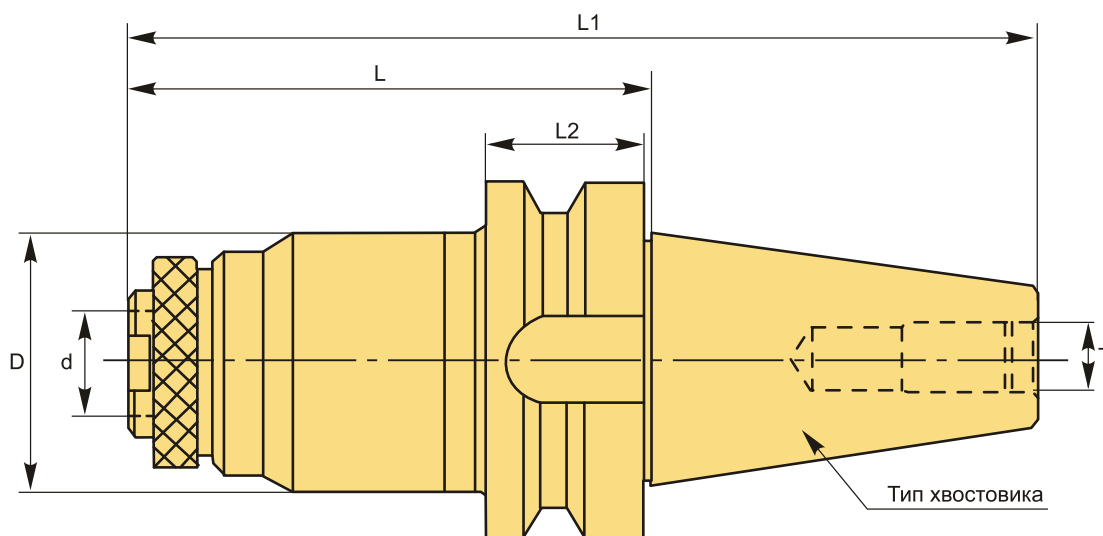
Компенсирующий плавающий патрон BT40-GT24-130L для машинных метчиков с предохранительными головками 7 шт. и ключом для цанг в наборе. Прочный металлический кейс для хранения и переноски оснастки.

В наборе быстросменные резьбонарезные цанги с обгонной муфтой:

1. ISO GT24 M12 9x7.1
2. ISO GT24 M14 11.2x9
3. ISO GT24 M16 12.5x10
4. ISO GT24 M18 10x11.2
5. ISO GT24 M20 10x11.2
6. ISO GT24 M22 16x12.5
7. ISO GT24 M24 18x14

Муфта резьбонарезной цанги GT24 защищает инструмент от поломки, останавливая метчик при превышении крутящего момента, при его затуплении или касании дна глухого отверстия. Компенсация на растяжение и сжатие защищает метчик от поломки при нарезании резьбы и улучшает качество обработки за счет компенсирования небольшой разности между установленной подачей и шагом установленного метчика.

Патрон с набором цанг BT-GT используется на сверлильных, токарных, фрезерных станках и станках с ЧПУ.



## ТЕХНИЧЕСКИЕ ХАРАКТЕРИСТИКИ

Бренд:	CNCM
L1:	195 мм
L2:	25 мм
T:	M16
Вид патрона:	BT-GT резьб. наборы
Вид цанги:	GT24
Назначение:	Резьбонарезной
Диаметр, D:	66 мм
Длина, L:	130 мм
Тип хвостовика:	BT40
Диаметр, d:	30 мм
Посадочный диаметр резьбонарезной:	30
Диапазон зажима:	M5-M30 мм
Вес:	8.684 кг
Габариты (длина/ширина/высота):	32x25x11 см
Вес:	8.684 кг

