



### HSK63A-ER32-100L Цанговый патрон DIN6499

Код: 09650

**20 560 ₸** с НДС (за 1 шт.)

Бренд: CNCM



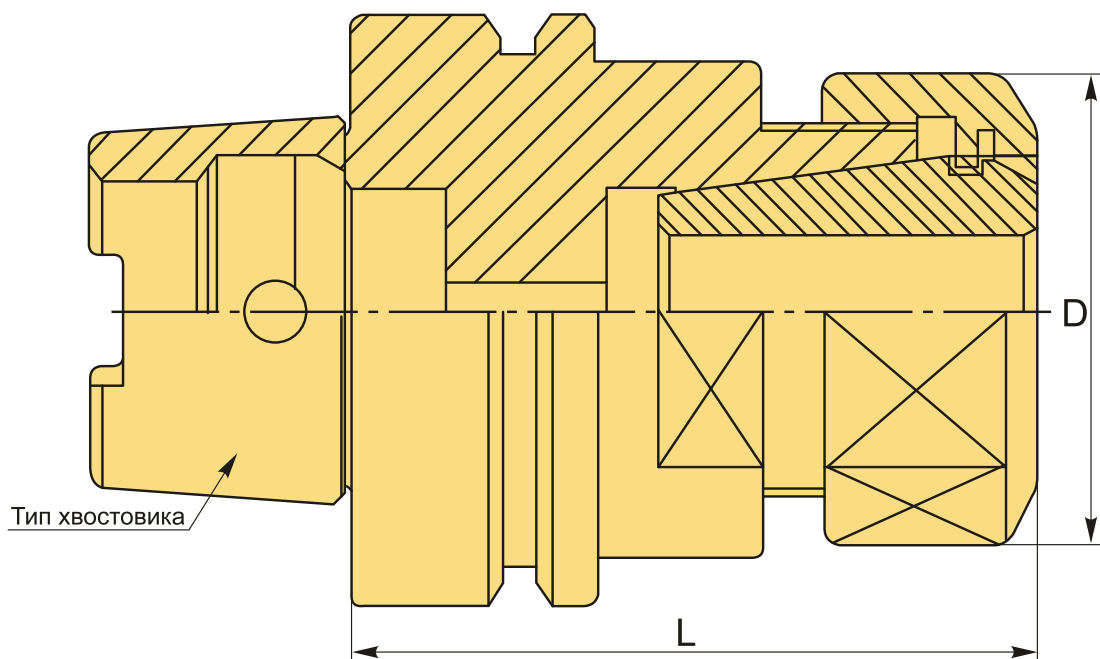
#### ОПИСАНИЕ

Цанговый патрон HSK63A-ER32-100L DIN 6499 для фрезерного станка. Диапазон зажима 3-20 мм. Балансировка: 25000 об./мин при G2.5. Биение в пределах 0,003 мм.

Цанговые патроны с конусом HSK-A предназначены для высокоточной обработки на низких скоростях. Применяются для зажима инструментов с прямыми хвостовиками в цангах ER стандарта DIN 6499 – сверл, фрез и т.д.

#### Плюсы оснастки типа HSK:

- Быстрая замена инструмента.
- Легкий вес.
- Оправка позволяет фиксировать токарные резцы, включая стандартные с призматическим концом через переходники.
- Достаточная жесткость.
- Отличная повторяемость.



#### ТЕХНИЧЕСКИЕ ХАРАКТЕРИСТИКИ

Бренд:

CNCM

Вариант гайки:	UM
Вид патрона:	HSK-A-ER цанговый
Вид цанги:	ER32
Назначение:	Цанговый
Диаметр, D:	50 мм
Длина, L:	100 мм
Тип хвостовика:	HSK63A
Диапазон зажима:	3-20 мм
Вес:	1.488 кг
Габариты (длина/ширина/высота):	19x7x7 см
Вес:	1.488 кг

