



SEET12T3-SM CA5020 пластина для фрез

Код: 09628

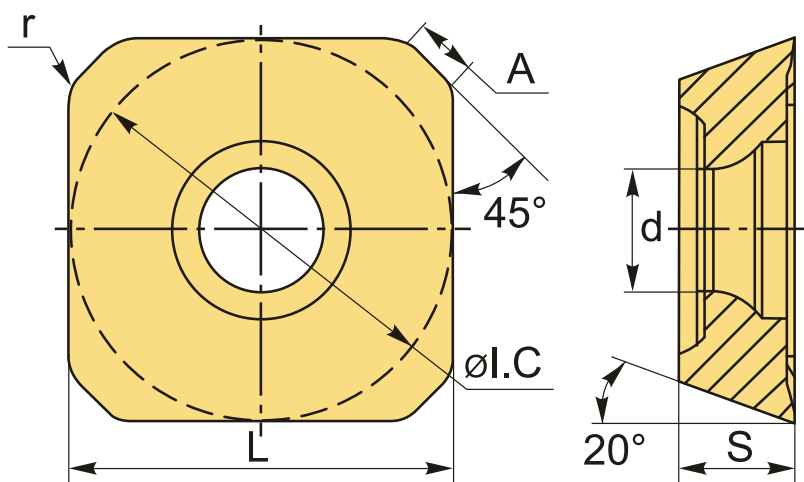
2 803 ₮ с НДС (за 1шт.)

Бренд: CNCM



ОПИСАНИЕ

Сменная твердосплавная пластина по металлу SEET. Квадратная. Группа обрабатываемых материалов по ISO: P.



ТЕХНИЧЕСКИЕ ХАРАКТЕРИСТИКИ

Бренд:	CNCM
A:	2.55 мм
Вид обработки:	L (чистовая) M (получистовая)
Марка:	SEET
Вид пластины:	твердосплавные
Тип пластины (форма):	S-квадратная
Размер пластины:	12
Обр-мый материал:	P (сталь)

Радиус, r:	0.8 мм
Сплав фрезерования:	CA5020
L:	13.4 мм
ØI.C:	13.40 мм
S:	3.97 мм
d:	4.1 мм
Вес:	0.007 кг
Вес:	0.007 кг

