



D16-d8-SD Втулка переходная с малым внутренним диаметром

Код: 09620

15 939 Т с НДС (за 1 шт.)

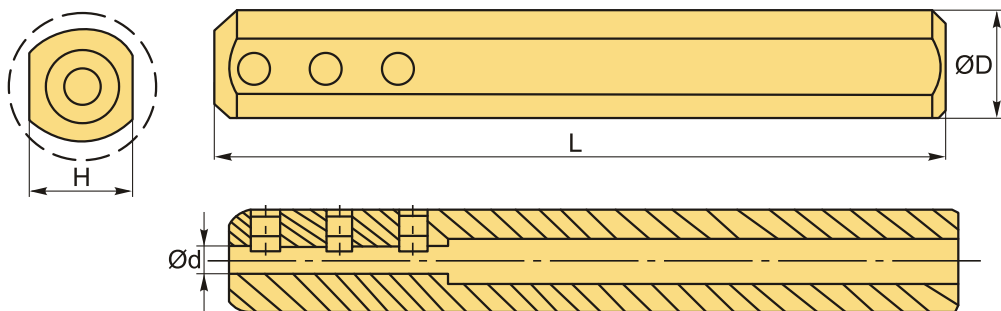
Бренд: CNCM



ОПИСАНИЕ

Втулка переходная с малым внутренним диаметром. Применяется для малых и мини резцов.

Держатель для минирезцов D16-d8-SD с малым внутренним диаметром для мелких расточных державок и мини резцов (микрорезцов) с цилиндрическим хвостовиком. Втулка для перехода с хвостовика диаметром 8 мм на диаметр 16 мм. Инструмент фиксируется винтами.



ТЕХНИЧЕСКИЕ ХАРАКТЕРИСТИКИ

Бренд:	CNCM
D (наруж.):	16 мм
H:	15 мм
Вид втулки:	Цилиндр - цилиндр МД
Длина, L:	100 мм
Диаметр, d:	8 мм
Вес:	0.114 кг
Габариты (длина/ширина/высота):	12x3x3 см
Вес:	0.114 кг

