



NT40-GT24-130L Быстросменный резьбонарезной патрон DIN2080 с компенсацией по длине

Бренд: CNCM



Код: 09603

89 856 Т с НДС (за 1 шт.)



ОПИСАНИЕ

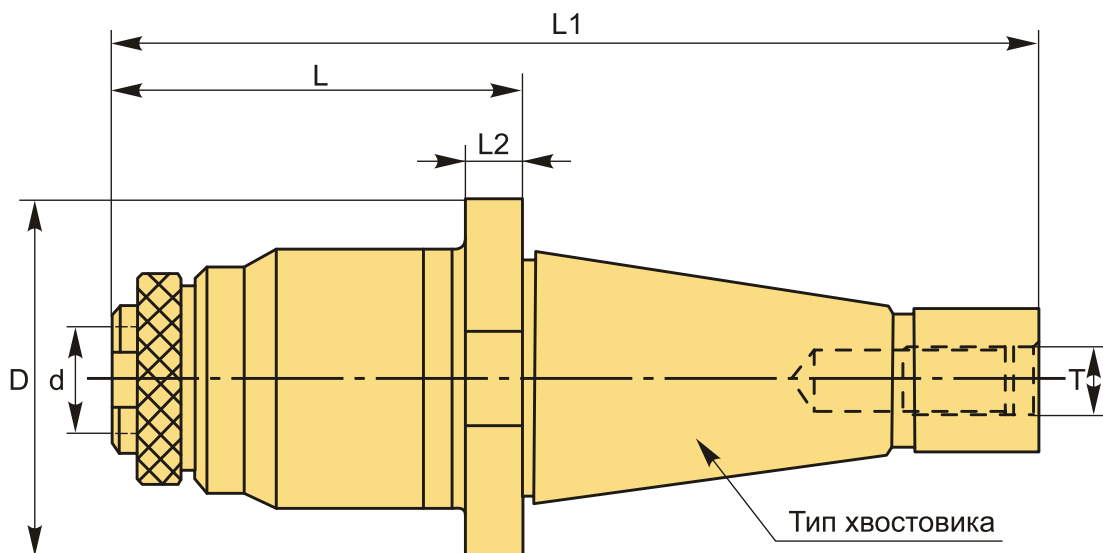
Резьбонарезной патрон NT40-GT24-130L конус DIN2080 NT с осевой компенсацией для машинных метчиков. С хвостовиком NT40. Вылет от шпинделя 130 мм. Диапазон зажима M5-M30. Быстрая замена цанг типа GT. Максимальный ход компенсации на сжатие и растяжение: - 8 мм + 20 мм.

Компенсирующий плавающий патрон NT40-GT24-130L для метчиков, с компенсацией по длине. Компенсация на растяжение и сжатие защищает метчик от поломки при нарезании резьбы и улучшает качество обработки за счет компенсации небольшой разности между установленной подачей и шагом установленного метчика. Быстрая смена резьбонарезных цанг GT. Под каждый размер метчика используется своя цанга.

Патроны для метчиков NT-GT используются на сверлильных, токарных, фрезерных станках и станках с ЧПУ.

Быстросменные резьбонарезные цанги GT и штрельви приобретаются отдельно.

Форма патрона **A** – нет сквозной подачи СОЖ.



ТЕХНИЧЕСКИЕ ХАРАКТЕРИСТИКИ

Бренд:

CNCM

L1:

223 мм

L2:	9 мм
T:	M16
Вид патрона:	NT-GT резьбонарезной
Вид цанги:	GT24
Назначение:	Резьбонарезной
Диаметр, D:	66 мм
Длина, L:	130 мм
Тип хвостовика:	NT40
Диаметр, d:	30 мм
Диапазон зажима:	M5-M30 мм
Вес:	2.872 кг
Габариты (длина/ширина/высота):	23x8x8 см
Вес:	2.872 кг

