



**VT40-TC820-93 Gr.2 Быстросменный
резьбонарезной патрон MAS 403 с компенсацией
по длине**

Бренд: CNCM



Код: 09594

106 045 Т с НДС (за 1 шт.)



ОПИСАНИЕ

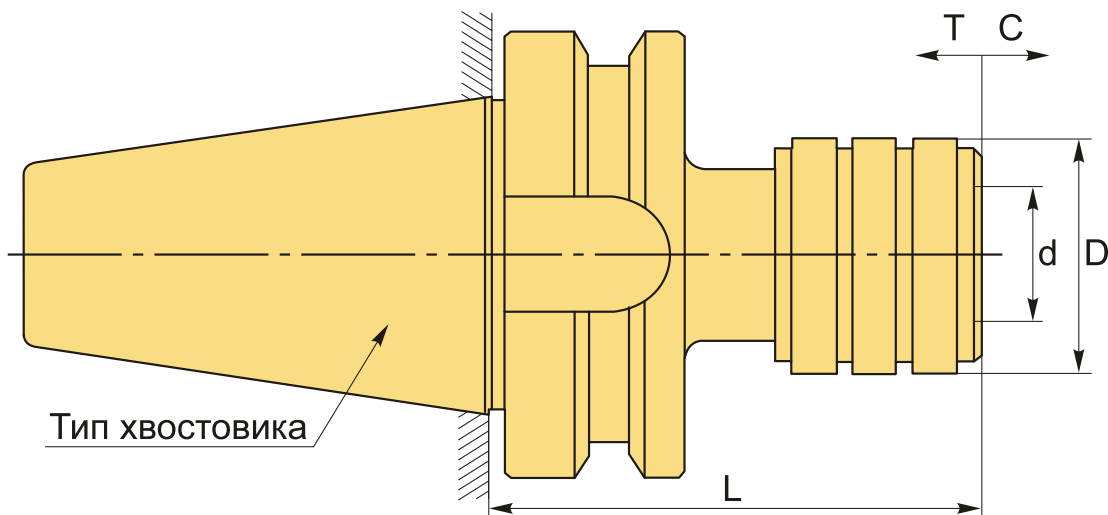
Резьбонарезной патрон VT40-TC820-93 Gr.2 конус MAS403 BT с осевой компенсацией для машинных метчиков. С хвостовиком VT40. Диапазон зажима M8-M20. Быстрая замена цанг TC-820.

Компенсация длины при сжатии/растяжении (ТС) Gr2: 12.5 мм. Максимальный ход компенсации на сжатие и растяжение: - 13 мм + 9 мм.

Компенсирующий плавающий патрон VT40-TC820-93 Gr.2 для метчиков, с компенсацией по длине. Компенсация на растяжение и сжатие защищает метчик от поломки при нарезании резьбы и улучшает качество обработки за счет компенсирования небольшой разности между установленной подачей и шагом установленного метчика. Быстрая смена резьбонарезных цанг TC-820. Под каждый размер метчика используется своя цанга.

Компенсационный патрон VT-TC используется на сверлильных, токарных, фрезерных станках и станках с ЧПУ.

Быстросменные резьбонарезные цанги типа ТС и штревель приобретаются отдельно.



ТЕХНИЧЕСКИЕ ХАРАКТЕРИСТИКИ

Бренд:	CNCM
C:	12.5 мм
Вид патрона:	VT-TC резьбонарезной
Вид цанги:	TC820

Назначение:	Резьбонарезной
Диаметр, D:	53 мм
Длина, L:	93 мм
Тип хвостовика:	BT40
Диаметр, d:	31 мм
Посадочный диаметр резьбонарезной:	31
Диапазон зажима:	M8-M20 мм
Вес:	1.704 кг
Габариты (длина/ширина/высота):	18x8x8 см
Вес:	1.704 кг

