



BT40-NC32-105 Силовой патрон MAS 403 для станков с ЧПУ

Код: 09589

51 419 Т с НДС (за 1 шт.)

Бренд: CNCM



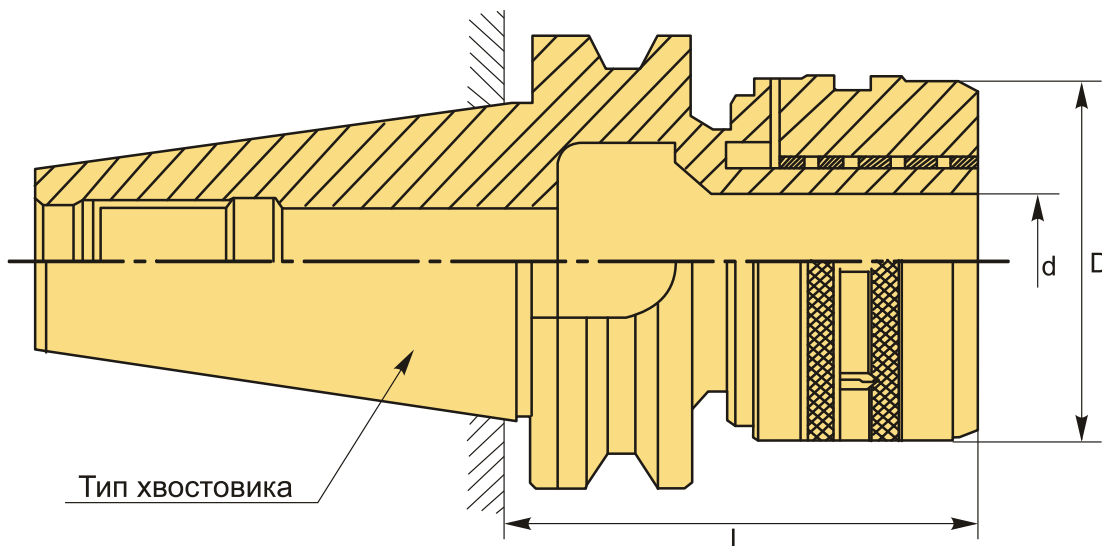
ОПИСАНИЕ

Силовой цанговый патрон BT40-NC32-105 конус MAS403 BT для крепления инструментов с цилиндрическим хвостовиком в прямых цилиндрических цангах SC32. Оправка BT для высокоточного и высокоскоростного фрезерования, обработки тяжелых металлов.

Вылет от шпинделя 105 мм, биение в пределах 0,01 мм.

Силовые патроны BT используются совместно с цилиндрическими цангами-втулками **SC** для фиксации фрез, сверл с цилиндрическим хвостовиком, конструкция оправки позволяет работать с высокой точностью при резке тяжелых металлов.

Конус с допуском угла конуса АТЗ. Форма **AD** (подача СОЖ через центр)



ТЕХНИЧЕСКИЕ ХАРАКТЕРИСТИКИ

Бренд:	CNCM
Вид патрона:	BT-NC силовой
Вид цанги:	SC32
Назначение:	Силовой

Диаметр, D: 70 мм

Длина, L: 105 мм

Тип хвостовика: BT40

Диаметр, d: 32 мм

Вес: 2.596 кг

Габариты (длина/ширина/высота): 20x9x9 см

Вес: 2.596 кг

