



NT50-ER32-80 цанговый патрон DIN2080

Код: 09467

38 429 ₸ с НДС (за 1 шт.)

Бренд: CNCМ



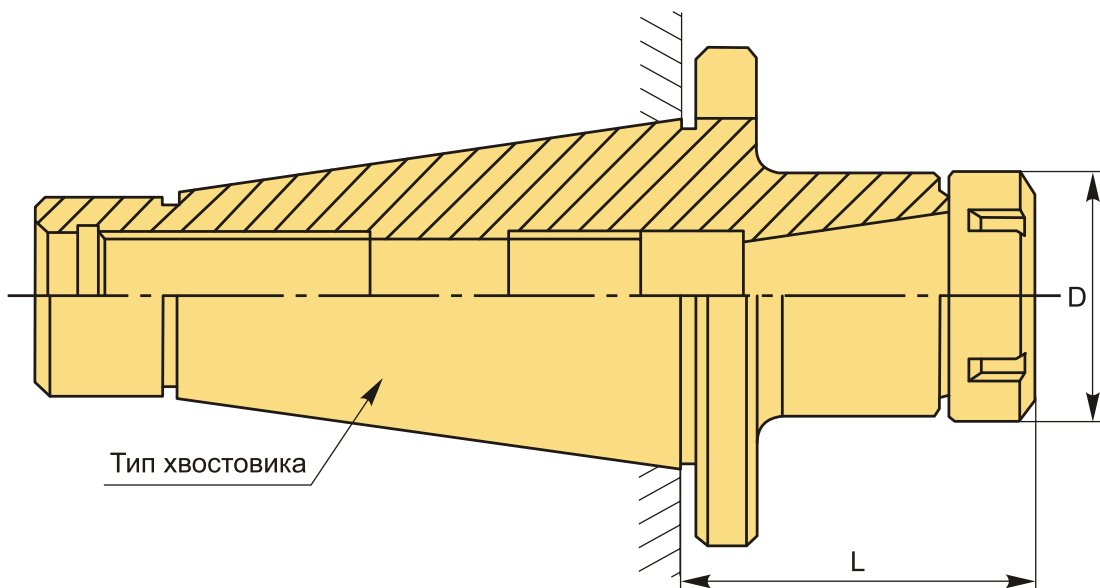
ОПИСАНИЕ

Цанговый патрон NT50-ER32-80 конус DIN 2080 NT для фрезерного станка. Оправка предназначена для цанг ER32 по стандарту **DIN 6499** для зажима фрез с цилиндрическим хвостовиком. Вылет от шпинделя 80 мм, биение в пределах 0,003 мм.

В комплект к патрону NT50-ER32-80 входит гайка для цанг ER32-UM. Цанги ER32, ключ, штремель – приобретаются отдельно.

Цанговый патрон **NT-ER** предназначен для надежного центрирования и фиксации режущего инструмента.

Форма патрона **AD** – подача СОЖ через сквозное отверстие.



ТЕХНИЧЕСКИЕ ХАРАКТЕРИСТИКИ

Бренд:	CNCМ
Вариант гайки:	UM
Вид патрона:	NT-ER цанговый
Вид цанги:	ER32

Назначение: Цанговый

Диаметр, D: 50 мм

Длина, L: 80 мм

Тип хвостовика: NT50

Вес: 3.346 кг

Габариты (длина/ширина/высота): 22x12x12 см

Вес: 3.346 кг

