



SK50-NBH2084A Патрон для расточной головки

Код: 09465

119 988 Т с НДС (за 1 шт.)

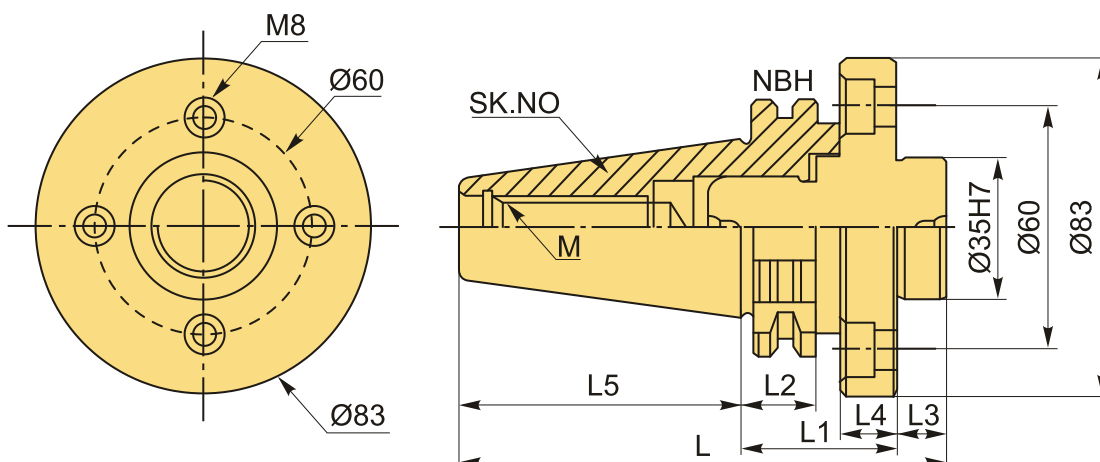
Бренд: CNCM



ОПИСАНИЕ

Патрон SK50-NBH2084A для расточной головки. Оправка используется в расточных системах вместе с резцами типа SBJ.

Патрон SK50-NBH2084A для расточных микрометрических головок.



ТЕХНИЧЕСКИЕ ХАРАКТЕРИСТИКИ

Бренд:	CNCM
Тип крепления:	NBH2084
L:	163.75 мм
Длина, L1:	50 мм
L2:	16 мм
L3:	12 мм

L4: 14 мм

L5: 101.75 мм

Гайка, M: M24*3*0P

Серия патрона: Патроны NBH2084

Тип хвостовика: SK50

Вес: 4.192 кг

Габариты (длина/ширина/высота): 19x12x12 см

Вес: 4.192 кг

