

22ER4.00ISO-M DM415 пластина резьбовая
твердосплавная, метрическая резьба полный
профиль 60°

Код: 09456

4 912 Т с НДС (за 1шт.)

Бренд: DaoQin

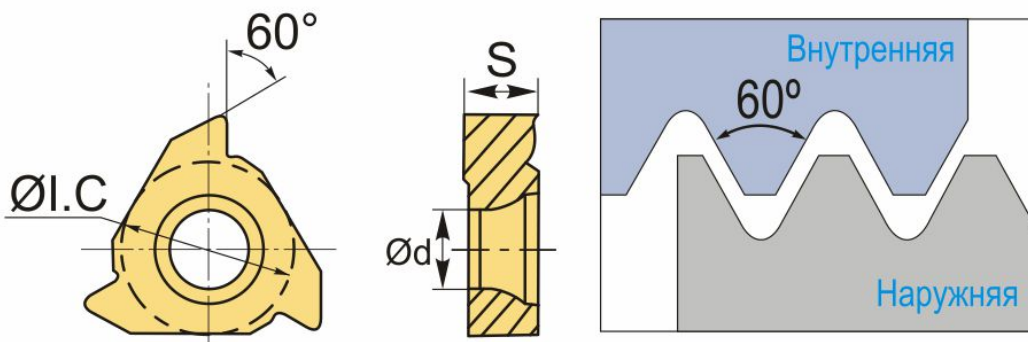
DaoQin



ОПИСАНИЕ

Сменная твердосплавная пластина 22ER4.00ISO-M DM415 по металлу. Для нарезания метрической резьбы полный профиль 60°. Наружная резьба, правое исполнение. Шаг резьбы 4 мм.

Группа обрабатываемых металлов по ISO: P, M.



ТЕХНИЧЕСКИЕ ХАРАКТЕРИСТИКИ

Бренд:	DaoQin
Марка:	ER
Вид пластины:	твердосплавные
Размер пластины:	22
Обр-мый материал:	P (сталь) M (нержавеющая сталь)
Тип:	наружная
Исполнение:	правое
Шаг резьбы:	4

ØI.C: 12.7 мм

S: 4.9 мм

d: 5.1 мм

Резьбовой сплав: DM415

Вес: 0.014 кг

Вес: 0.014 кг

