

AF06.08A22.063.05 фреза торцевая насадная со сменными пластинами

Код: 09434

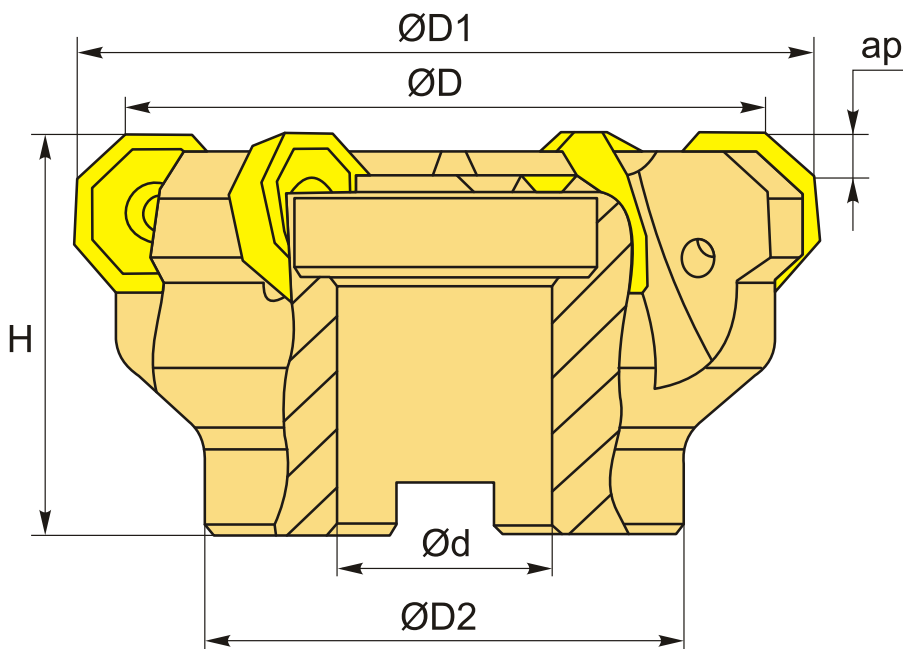
**71 890 ₮** с НДС (за 1 шт.)

Бренд: CNCM



## ОПИСАНИЕ

Фреза торцевая насадная со сменными пластинами по металлу для фрезерного станка. Угол в плане 45°. Диаметр - 63 мм. Для пластин ON\*\*08T5\*\*.



## ТЕХНИЧЕСКИЕ ХАРАКТЕРИСТИКИ

|                           |                                  |
|---------------------------|----------------------------------|
| Бренд:                    | CNCM                             |
| Каналы для СОЖ:           | Нет                              |
| Марка фрезы с пластинами: | AF06                             |
| Назначение фрезы:         | Торцевая фреза<br>Фасочная фреза |
| Тип хвостовика:           | Отверстие (насадная)             |
| Марка фрезы:              | AF06                             |

|                      |                        |
|----------------------|------------------------|
| Вид фрезы:           | со сменными пластинами |
| Подходящие пластины: | ON**08T5**             |
| Угол фрезы/пластины: | 45 °                   |
| ∅D фрезы:            | 63 мм                  |
| Тип фрезы:           | насадная               |
| ∅D1:                 | 78 мм                  |
| ap:                  | 5 мм                   |
| ∅D2:                 | 50 мм                  |
| ∅d:                  | 22 мм                  |
| H:                   | 40 мм                  |
| Количество зубьев:   | 5                      |
| Комплект пластин:    | Приобретаются отдельно |
| Вес:                 | 0.672 кг               |
| Вес:                 | 0.672 кг               |

