



HSK63A-ER25-75 Цанговый патрон DIN6499

Код: 09426

29 922 ₸ с НДС (за 1 шт.)

Бренд: CNCM



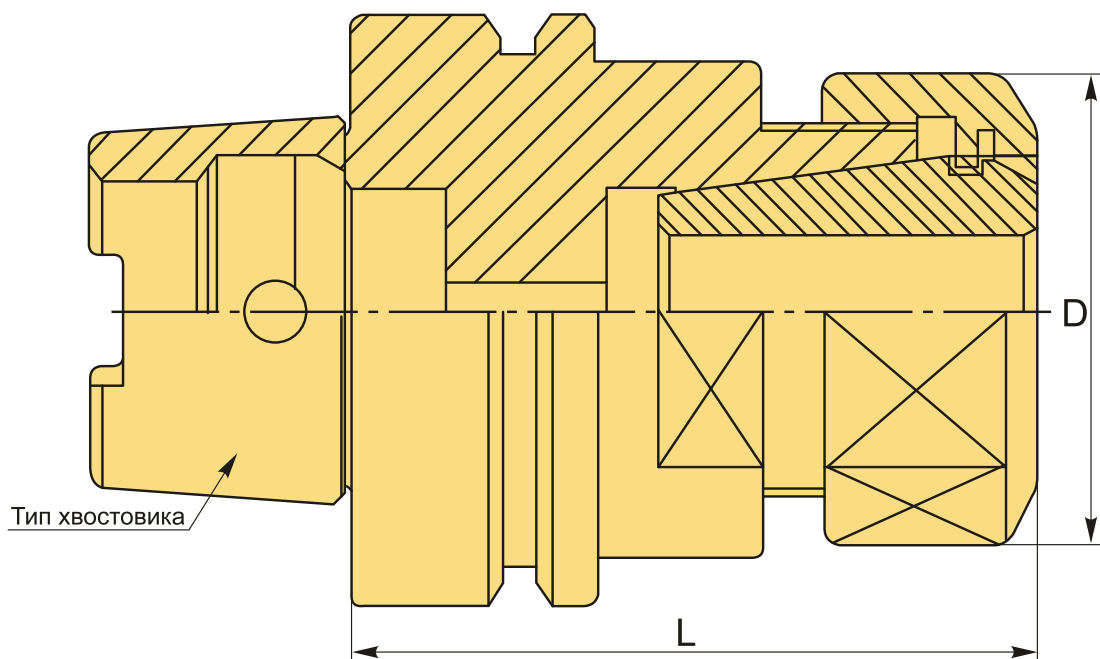
ОПИСАНИЕ

Цанговый патрон HSK63A-ER25-75 DIN 6499 для фрезерного станка. Диапазон зажима 2-16 мм. Балансировка: 25000 об./мин при G2.5. Биение в пределах 0,003 мм.

Цанговые патроны с конусом HSK-A предназначены для высокоточной обработки на низких скоростях. Применяются для зажима инструментов с прямыми хвостовиками в цангах ER стандарта DIN 6499 – сверл, фрез и т.д.

Плюсы оснастки типа HSK:

- Быстрая замена инструмента.
- Легкий вес.
- Оправка позволяет фиксировать токарные резцы, включая стандартные с призматическим концом через переходники.
- Достаточная жесткость.
- Отличная повторяемость.



ТЕХНИЧЕСКИЕ ХАРАКТЕРИСТИКИ

Бренд:

CNCM

Вариант гайки: UM

Вид патрона: HSK-A-ER цанговый

Вид цанги: ER25

Назначение: Цанговый

Диаметр, D: 42 мм

Длина, L: 75 мм

Тип хвостовика: HSK63A

Диапазон зажима: 2-16 мм

Вес: 1.136 кг

Вес: 1.136 кг

