



NT50-ER40-80 Цанговый патрон DIN2080

Код: 09404

40 117 Т с НДС (за 1 шт.)

Бренд: CNCM



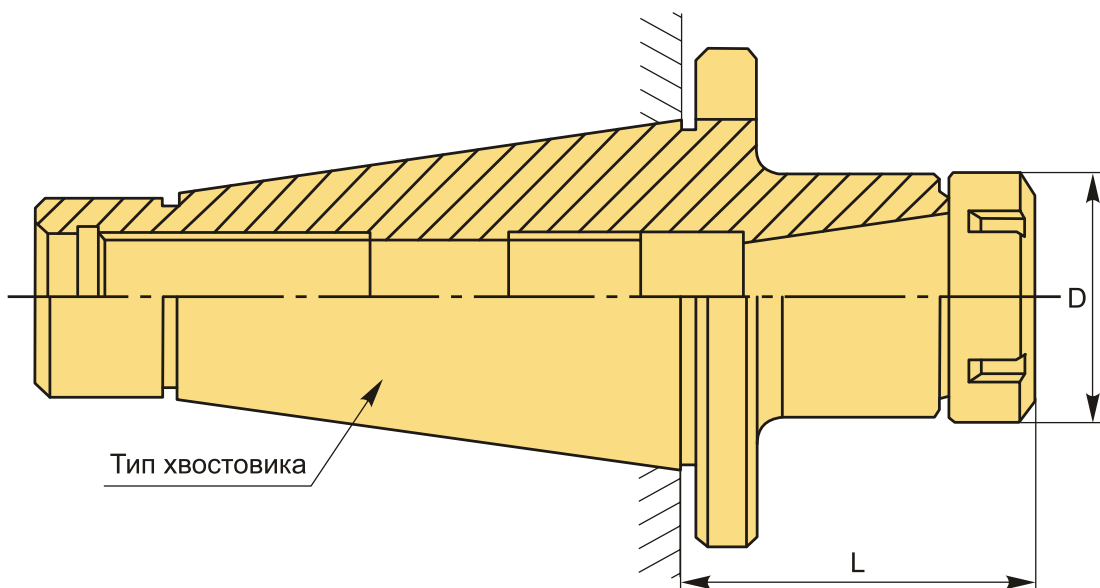
ОПИСАНИЕ

Цанговый патрон NT50-ER40-80 конус DIN 2080 NT для фрезерного станка. Оправка предназначена для цанг ER40 по стандарту **DIN 6499** для зажима фрез с цилиндрическим хвостовиком. Вылет от шпинделя 80 мм, биение в пределах 0,003 мм.

В комплект к патрону NT50-ER40-80 входит гайка для цанг ER40-UM. Цанги ER40, ключ, штревель – приобретаются отдельно.

Цанговый патрон **NT-ER** (втулка переходная 7:24) предназначен для надежного центрирования и фиксации режущего инструмента.

Форма патрона **AD** – подача СОЖ через сквозное отверстие.



ТЕХНИЧЕСКИЕ ХАРАКТЕРИСТИКИ

Бренд:	CNCM
Вариант гайки:	UM
Вид патрона:	NT-ER цанговый
Вид цанги:	ER40

Назначение: Цанговый

Диаметр, D: 63 мм

Длина, L: 80 мм

Тип хвостовика: NT50

Вес: 3.666 кг

Габариты (длина/ширина/высота): 22x12x12 см

Вес: 3.666 кг

