



NT40-ER25-60 Цанговый патрон DIN2080

Код: 09403

18 572 ₸ с НДС (за 1 шт.)

Бренд: CNCM



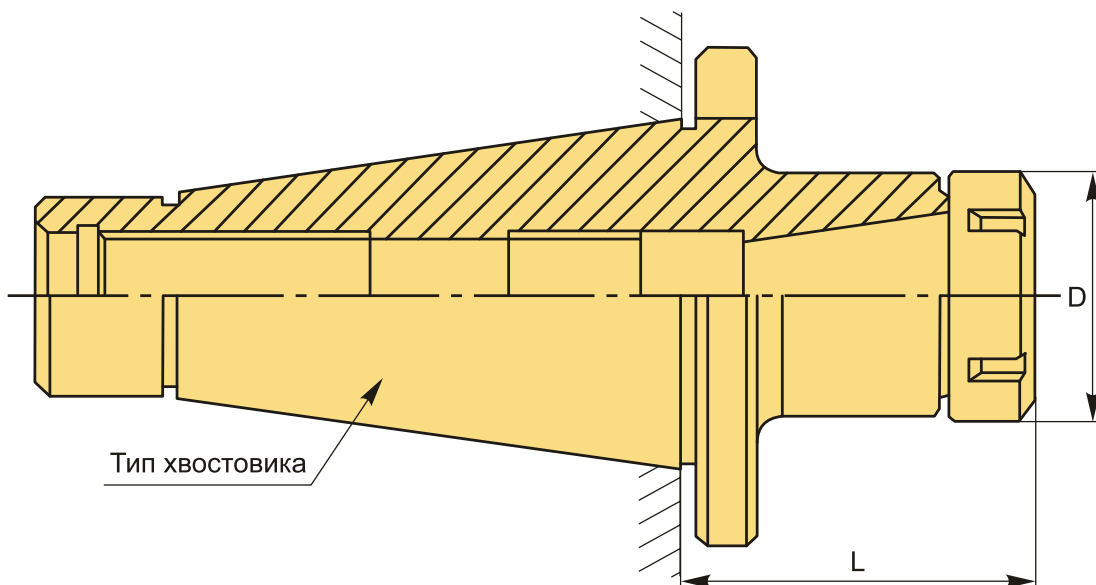
ОПИСАНИЕ

Цанговый патрон NT40-ER25-60 конус DIN 2080 NT для фрезерного станка. Оправка предназначена для цанг ER25 по стандарту **DIN 6499** для зажима фрез с цилиндрическим хвостовиком. Вылет от шпинделя 60 мм, биение в пределах 0,003 мм.

В комплект к патрону NT40-ER25-60 входит гайка для цанг ER25-UM. Цанги ER25, ключ, штремель – приобретаются отдельно.

Оправка для концевых фрез **NT-ER** предназначен для надежного центрирования и фиксации режущего инструмента.

Форма патрона **AD** – подача СОЖ через сквозное отверстие.



ТЕХНИЧЕСКИЕ ХАРАКТЕРИСТИКИ

Бренд:	CNCM
Вариант гайки:	UM
Вид патрона:	NT-ER цанговый
Вид цанги:	ER25

Назначение:	Цанговый
Диаметр, D:	42 мм
Длина, L:	60 мм
Тип хвостовика:	NT40
Вес:	1.118 кг
Габариты (длина/ширина/высота):	16x8x8 см
Вес:	1.118 кг

