



NT40-ER20M-60 Цанговый патрон мини DIN2080

Код: 09402

51 209 Т с НДС (за 1 шт.)

Бренд: CNCM



ОПИСАНИЕ

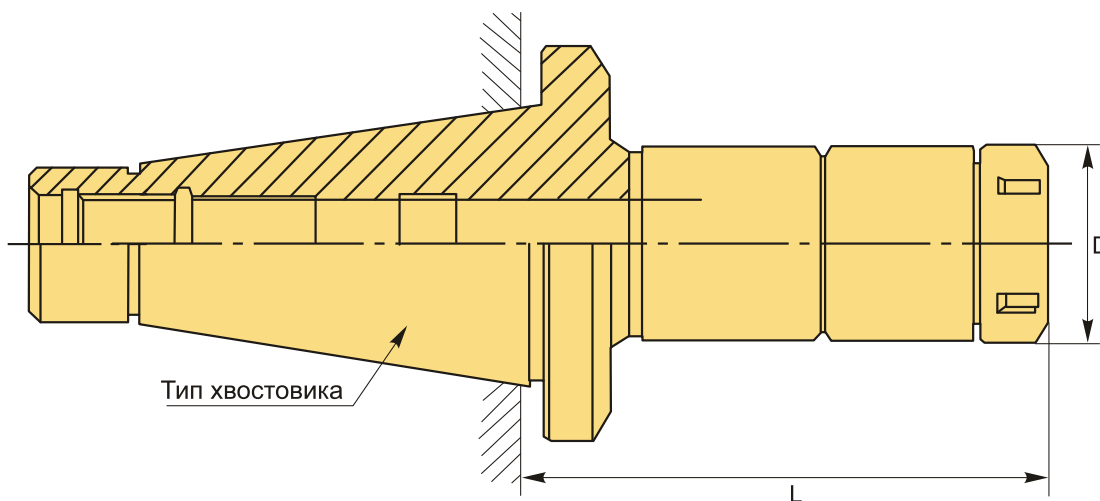
Цанговый патрон NT40-ER20M-60 конус DIN 2080 NT с зажимной мини-гайкой для фрезерного станка. Оправка предназначена для цанг ER20 по стандарту **DIN 6499** для зажима фрез с цилиндрическим хвостовиком. Мини гайка ER20-M. Вылет от шпинделя 60 мм, биение в пределах 0,003 мм.

В комплект к патрону NT40-ER20M-60 входит мини гайка для цанг ER20-M. Цанги ER20, ключ, штревель – приобретаются отдельно.

Оправки типа ER-mini используются при ограниченном доступе к зоне резания, при обработке с большим вылетом, закреплении инструмента небольшого диаметра. Чтобы облегчить доступ к зоне резания, патроны для цанг ER08, ER11, ER16 и ER25 оснащены зажимными гайками уменьшенного диаметра (ER mini).

Цанговый патрон **NT-ER mini** предназначен для надежного центрирования и фиксации режущего инструмента.

Форма патрона **AD** – подача СОЖ через сквозное отверстие.



ТЕХНИЧЕСКИЕ ХАРАКТЕРИСТИКИ

Бренд:	CNCM
Вид патрона:	NT-ERM цанговый мини
Вид цанги:	ER20
Назначение:	Цанговый

Диаметр, D: 28 мм

Длина, L: 60 мм

Тип хвостовика: NT40

Диапазон зажима: 1-13 мм

Вес: 0.921 кг

Габариты (длина/ширина/высота): 16x8x8 см

Вес: 0.921 кг

