



NT40-ER16-60 Цанговый патрон DIN2080

Код: 09400

18 572 Т с НДС (за 1 шт.)

Бренд: CNCM



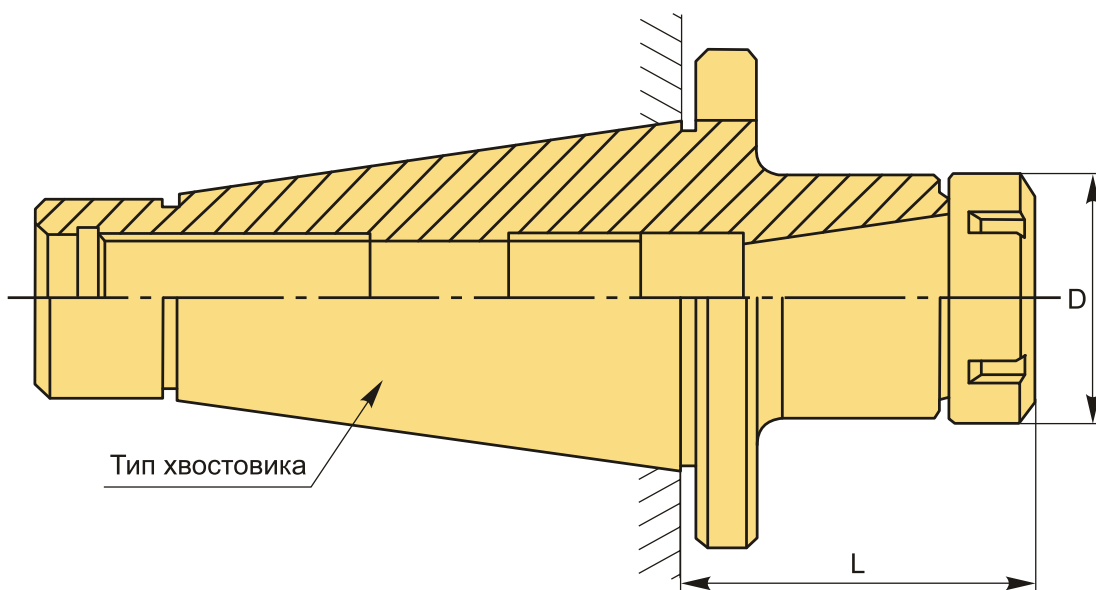
ОПИСАНИЕ

Цанговый патрон NT40-ER16-60 конус DIN 2080 NT для фрезерного станка. Оправка предназначена для цанг ER16 по стандарту **DIN 6499** для зажима фрез с цилиндрическим хвостовиком. Вылет от шпинделя 60 мм, биение в пределах 0,003 мм.

В комплект к патрону NT40-ER16-60 входит гайка для цанг ER16-A. Цанги ER16, ключ, штремель – приобретаются отдельно.

Токарный цанговый патрон **NT-ER** предназначен для надежного центрирования и фиксации режущего инструмента.

Форма патрона **AD** – подача СОЖ через сквозное отверстие.



ТЕХНИЧЕСКИЕ ХАРАКТЕРИСТИКИ

Бренд:	CNCM
Вариант гайки:	A
Вид патрона:	NT-ER цанговый
Вид цанги:	ER16

Назначение:

Цанговый

Диаметр, D:

28 мм

Длина, L:

60 мм

Тип хвостовика:

NT40

Вес:

0.930 кг

Вес:

0.930 кг

