



SRACL2525M08 резец для наружного точения

Код: 09399

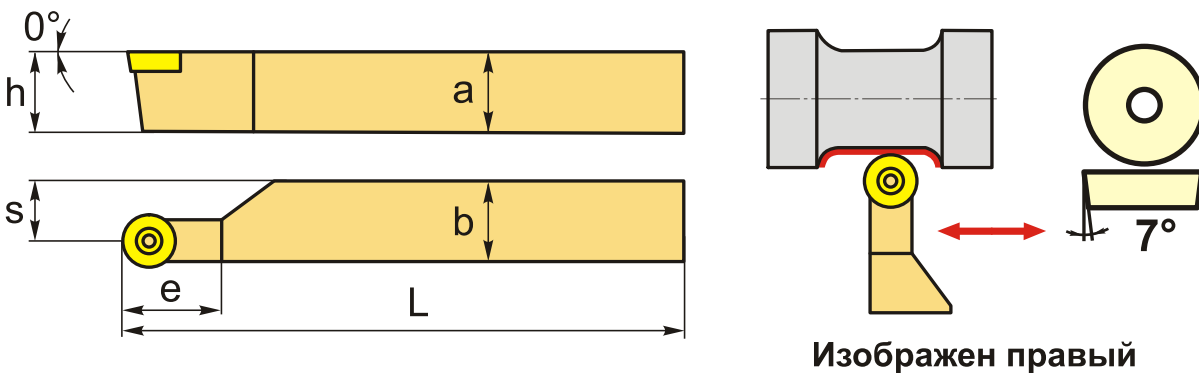
10 680 ₸ с НДС (за 1 шт.)

Бренд: CNCM



ОПИСАНИЕ

Резец токарный для наружного точения по металлу со сменными пластинами. Для пластин RC*T0803**. Державка токарная с креплением типа S (закрепление пластин винтом). С углом в плане 0°.



ТЕХНИЧЕСКИЕ ХАРАКТЕРИСТИКИ

Бренд:	CNCM
Подходящие пластины:	RC**0803**
Марка резца:	SRACR/L
Вид точения:	наружное
Исполнение:	Левое
Система крепления:	S - крепление пластин винтом
Сечение, а x b:	25x25 мм
Длина, L:	150 (M) мм
Размер устанавливаемой пластины:	8
Форма устанавливаемой пластины:	R-круглая

e:	23 мм
h:	25 мм
S:	16 мм
Вес:	0.650 кг
Вес:	0.650 кг

