



VT30-APU13-110 самозажимной сверлильный патрон MAS 403 для станков с ЧПУ

Код: 09368

29 906 Т с НДС (за 1 шт.)

Бренд: CNCM



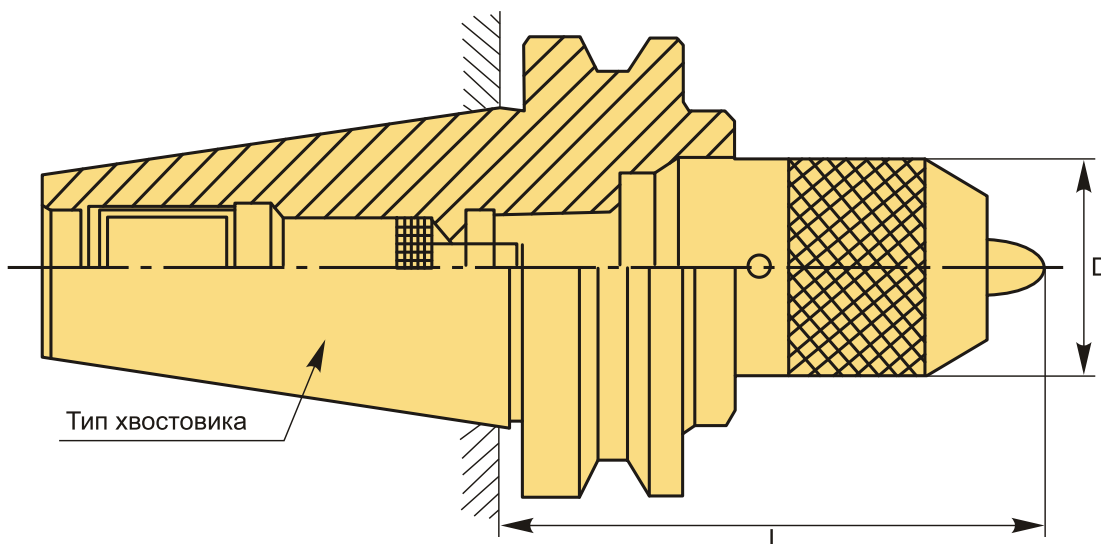
ОПИСАНИЕ

Сверлильный патрон VT30-APU13-110 для закрепления инструментов с цилиндрическим хвостовиком, конус MAS403 BT. Без ключа, самозажимной. Вылет от шпинделя 110 мм, биение в пределах 0.2 мм. Диапазон зажима d 1-13 мм.

Для лучшего затягивания инструмента используйте ключ.

Бесключевой сверлильный патрон VT-APU (быстрозажимной патрон) применяется на фрезерных, сверлильных станках и обрабатывающих центрах с ЧПУ для сверления, растачивания и фрезерования металлов. Оптимальное решение для закрепления сверл из быстрорежущей стали (HSS). Высокоточная оправка, жесткая фиксация хвостовика инструмента тремя кулачками.

Штрель к патрону приобретаются отдельно.



ТЕХНИЧЕСКИЕ ХАРАКТЕРИСТИКИ

Бренд:	CNCM
Вид патрона:	BT-APU сверлильный
Вид цанги:	APU13
Назначение:	Сверлильный

Диаметр, D: 48 мм

Длина, L: 110 мм

Тип хвостовика: BT30

Диапазон зажима: 1-13 мм

Вес: 1.370 кг

Габариты (длина/ширина/высота): 17x8x8 см

Вес: 1.370 кг

