



BT40-SOM10-100 Патрон MAS 403 для сменных фрезерных головок

Код: 09366

41 951 Т с НДС (за 1 шт.)

Бренд: CNCM

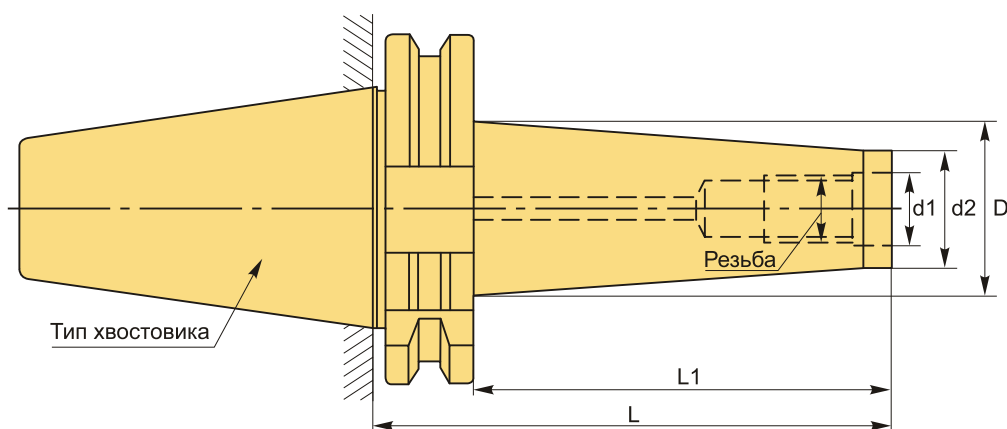


ОПИСАНИЕ

Патрон BT40-SOM10-100 для сменных фрезерных головок с конусом BT40. Влет от шпинделя 100 мм, биение в пределах 0,005 мм. Посадочное отверстие с резьбой M10.

Форма патрона **AD** – подача СОЖ через сквозное отверстие. Форма **AD/B** – подача СОЖ через сквозное отверстие и фланец. **Балансировка** G6.3/15000 об/мин.

Оснастка BT-SOM с конусностью 7:24 используется на станках с ЧПУ с возможностью автоматической смены инструмента. Конус 7:24, в отличие от конуса Морзе, который фиксируется самозаклиниванием, можно автоматически устанавливать в шпиндель станка с ЧПУ. Конусы 7:24 имеют большую площадь осевого упора, что положительно сказывается на точности установки.



ТЕХНИЧЕСКИЕ ХАРАКТЕРИСТИКИ

Бренд:	CNCM
L1:	73 мм
Вид патрона:	BT-SOM для фрезерных головок
Назначение:	Для фрезерных головок
Посадочный диаметр:	M10

Резьба: M10

Диаметр, D: 32 мм

d1: 10.5 мм

Длина, L: 100 мм

Тип хвостовика: BT40

d2: 18 мм

Вес: 1.210 кг

Габариты (длина/ширина/высота): 19x8x8 см

Вес: 1.210 кг

