



BT40-SOM08-100 Патрон MAS 403 для сменных фрезерных головок

Код: 09364

41 951 Т с НДС (за 1 шт.)

Бренд: CNCM

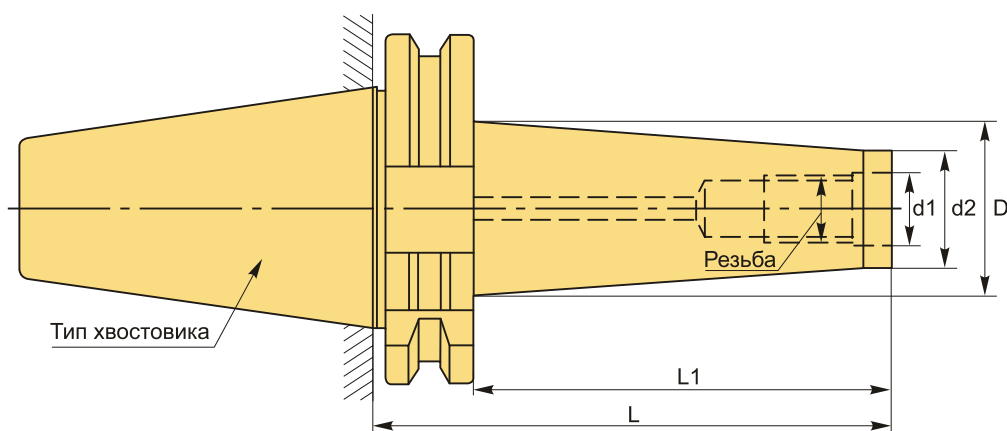


ОПИСАНИЕ

Патрон BT40-SOM08-100 для сменных фрезерных головок с конусом BT40. Влет от шпинделя 100 мм, биение в пределах 0,005 мм. Посадочное отверстие с резьбой M8.

Форма патрона **AD** – подача СОЖ через сквозное отверстие. Форма **AD/B** – подача СОЖ через сквозное отверстие и фланец. **Балансировка** G6.3/15000 об/мин.

Оснастка BT-SOM с конусностью 7:24 используется на станках с ЧПУ с возможностью автоматической смены инструмента. Конус 7:24, в отличие от конуса Морзе, который фиксируется самозаклиниванием, можно автоматически устанавливать в шпиндель станка с ЧПУ. Конусы 7:24 имеют большую площадь осевого упора, что положительно сказывается на точности установки.



ТЕХНИЧЕСКИЕ ХАРАКТЕРИСТИКИ

Бренд:

CNCM

L1:

77 мм

Вид патрона:

BT-SOM для фрезерных головок

Назначение:

Для фрезерных головок

Посадочный диаметр:

M8

Резьба:	M8
Диаметр, D:	25 мм
d1:	8.5 мм
Длина, L:	100 мм
Тип хвостовика:	BT40
d2:	14.5 мм
Вес:	1.134 кг
Габариты (длина/ширина/высота):	19x8x8 см
Вес:	1.134 кг

