



**BT50-TC1433-142 Gr.3 Быстросменный
резьбонарезной патрон MAS 403 с компенсацией
по длине**

Бренд: CNCM



Код: 09362

274 278 ₸ с НДС (за 1 шт.)



ОПИСАНИЕ

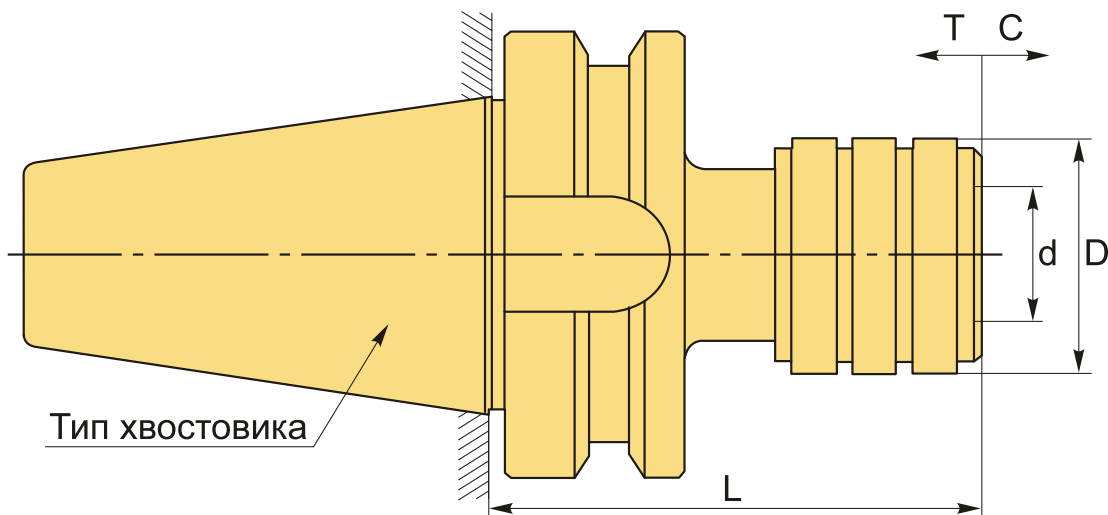
Резьбонарезной патрон BT50-TC1433-142 Gr.3 конус MAS403 BT с осевой компенсацией для машинных метчиков. С хвостовиком BT50. Диапазон зажима M14-M33. Быстрая замена цанг TC-1433.

Компенсация длины при сжатии/растяжении (TC) Gr3: 22 мм. Максимальный ход компенсации на сжатие и растяжение: - 20 мм + 14 мм.

Компенсирующий плавающий патрон BT50-TC1433-142 Gr.3 для метчиков, с компенсацией по длине. Компенсация на растяжение и сжатие защищает метчик от поломки при нарезании резьбы и улучшает качество обработки за счет компенсирования небольшой разности между установленной подачей и шагом установленного метчика. Быстрая смена резьбонарезных цанг TC-1433. Под каждый размер метчика используется своя цанга.

Оснастка BT-TC используется на сверлильных, токарных, фрезерных станках и станках с ЧПУ.

Быстросменные резьбонарезные цанги типа TC и штревель приобретаются отдельно.



ТЕХНИЧЕСКИЕ ХАРАКТЕРИСТИКИ

Бренд:	CNCM
C:	22 мм
Вид патрона:	BT-TC резьбонарезной
Вид цанги:	TC1433

Назначение:	Резьбонарезной
Диаметр, D:	78 мм
Длина, L:	142 мм
Тип хвостовика:	BT50
Диаметр, d:	48 мм
Посадочный диаметр резьбонарезной:	48
Диапазон зажима:	M14-M33 мм
Вес:	5.892 кг
Габариты (длина/ширина/высота):	25x12x12 см
Вес:	5.892 кг

