



**BT40-SL08-50 патрон MAS 403 Weldon**

Код: 09327

**19 493 Т** с НДС (за 1 шт.)

Бренд: CNCM



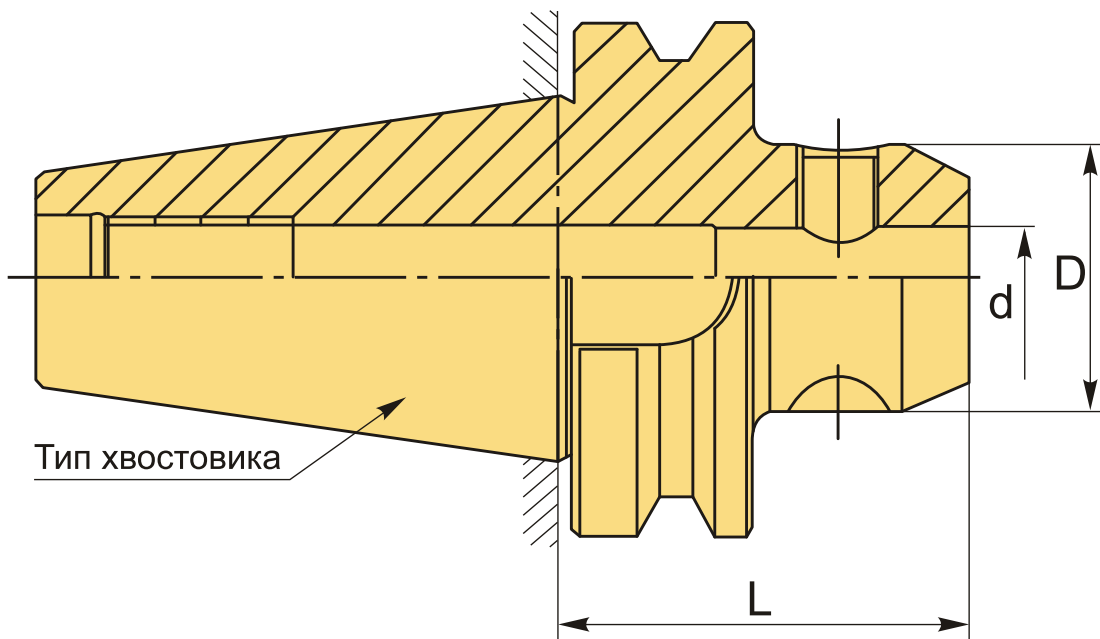
## ОПИСАНИЕ

Оправка фрезерная Weldon BT40-SL08-50, конус MAS403 BT. Диаметр отверстия – 8 мм, для зажима фрез и другого инструмента с цилиндрическим хвостовиком с лыской по **DIN1835-B** и **DIN6535-HB**, патрон с одним зажимным винтом. Вылет от шпинделя 50 мм, биение в пределах 0,005 мм.

Фрезерный патрон **Weldon BT-SL** предназначен для надежного центрирования и фиксации режущего инструмента с хвостовиком Weldon (с прямой боковой лыской). Зажатие инструмента осуществляется винтами с шестигранниками, они упираются в выступ, надежно фиксируя инструмент.

У патронов Weldon большая, по сравнению с цанговыми патронами, жесткость фиксации, они простые в эксплуатации. Обычно используются для зажима режущего инструмента с хвостовиками больших диаметров. Однако для инструментов с различным диаметром хвостовика Велдон нужны соответствующие патроны. Цанговые патроны в этом отношении – более универсальная оснастка.

Форма патрона **AD** – подача СОЖ через сквозное отверстие. Форма **AD/B** – подача СОЖ через сквозное отверстие и фланец. **Балансировка** G6.3/15000 об/мин.



## ТЕХНИЧЕСКИЕ ХАРАКТЕРИСТИКИ

Бренд:

CNCM

Вид патрона: BT-SL Weldon

Назначение: Weldon

Посадочный диаметр: 8

Диаметр, D: 28 мм

Длина, L: 50 мм

Тип хвостовика: BT40

Диаметр, d: 8 мм

Вес: 1.090 кг

Габариты (длина/ширина/высота): 16x8x8 см

Вес: 1.090 кг

