



BT30-SL06-50 патрон MAS 403 Weldon

Код: 09320

17 280 ₮ с НДС (за 1 шт.)

Бренд: CNCM



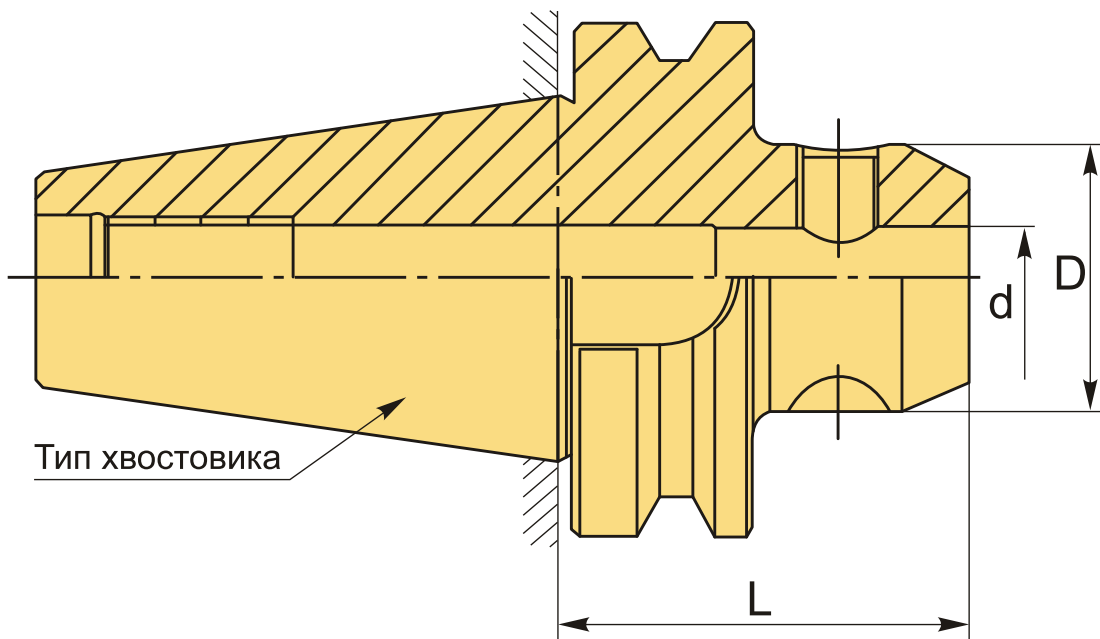
ОПИСАНИЕ

Оправка фрезерная Weldon BT30-SL06-50, конус MAS403 BT. Диаметр отверстия – 6 мм, для зажима фрез и другого инструмента с цилиндрическим хвостовиком с лыской по **DIN1835-B** и **DIN6535-HB**, патрон с одним зажимным винтом. Вылет от шпинделя 50 мм, биение в пределах 0,005 мм.

Фрезерный патрон **Weldon BT-SL** (штука переходная 7:24) предназначен для надежного центрирования и фиксации режущего инструмента с хвостовиком Weldon (с прямой боковой лыской). Зажатие инструмента осуществляется винтами с шестигранниками, они упираются в выступ, надежно фиксируя инструмент.

У патронов Weldon большая, по сравнению с цанговыми патронами, жесткость фиксации, они простые в эксплуатации. Обычно используются для зажима режущего инструмента с хвостовиками больших диаметров. Однако для инструментов с различным диаметром хвостовика Велдон нужны соответствующие патроны. Цанговые патроны в этом отношении – более универсальная оснастка.

Форма патрона **AD** – подача СОЖ через сквозное отверстие. Форма **AD/B** – подача СОЖ через сквозное отверстие и фланец. **Балансировка** G6.3/15000 об/мин.



ТЕХНИЧЕСКИЕ ХАРАКТЕРИСТИКИ

Бренд:

CNCM

Вид патрона: BT-SL Weldon

Назначение: Weldon

Посадочный диаметр: 6

Диаметр, D: 25 мм

Длина, L: 50 мм

Тип хвостовика: BT30

Диаметр, d: 6 мм

Вес: 0.494 кг

Габариты (длина/ширина/высота): 13x6x6 см

Вес: 0.494 кг

