



RBH32-45LR Черновая расточная головка

Код: 09273

76 850 Т с НДС (за 1 шт.)

Бренд: CNCM

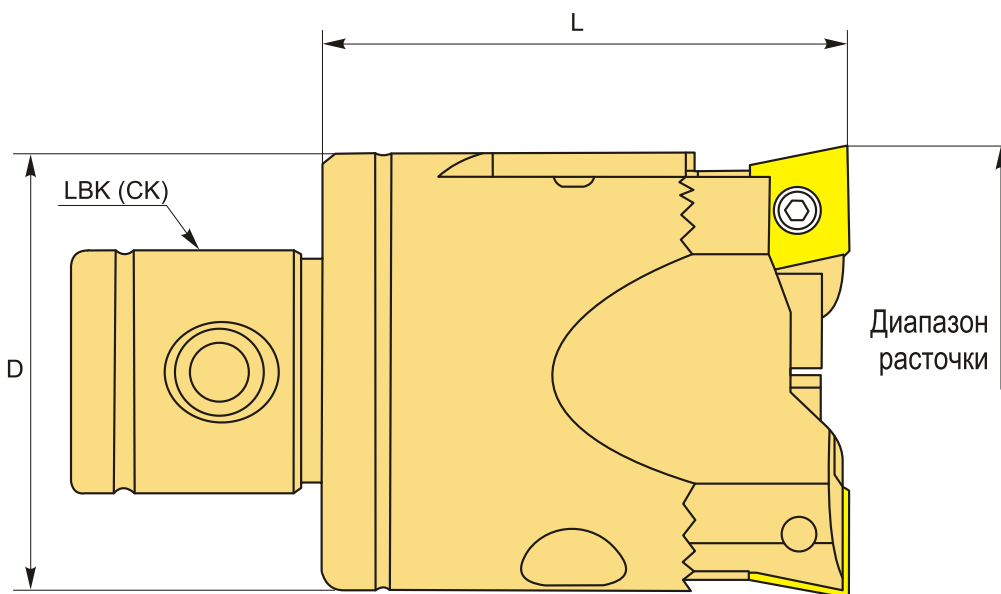


ОПИСАНИЕ

Двухрезцовая расточная головка RBH32-45LR для патрона LBK №3. Диаметр чернового растачивания 32-45 мм. Есть канал для СОЖ. Подходящие пластины **CCMT060204**, приобретаются отдельно.

Расточная головка RBH32-45LR подходит для черновой одиночной расточки, двойной расточки с рабочим диаметром от 32 до 45 мм. Цена деления шкалы нониус 2 мм. Винт М4*8.0.

Эффективная расточка для разнообразных диаметров, головка легко регулируется в зависимости от поставленных задач. Глубина расточки варьируется с помощью соединительных и удлинительных оправок.



Обзор черновой расточной системы RBH32-45LR CNCM и чистой EWB8050-65 ACCkee:

ТЕХНИЧЕСКИЕ ХАРАКТЕРИСТИКИ

Бренд:	CNCM
Тип крепления:	LBK (СК)
Тип черновых:	Расточные головки RBH (LBK)

Цена деления (шаг): 2 мм

Каналы для СОЖ: Есть

Подходящие пластины: ССМТ060204

Диапазон расточки, мм: 32-45 мм

Точность: 2.0 мм

D: 31 мм

L: 44 мм

LBK (СК): LBK/СК3 (18 мм)

Вес: 0.304 кг

Габариты (длина/ширина/высота): 15x9x8 см

Вес: 0.304 кг

