



LBK3-3-100L Удлинитель расточной оправки

Код: 09272

16 577 Т с НДС (за 1 шт.)

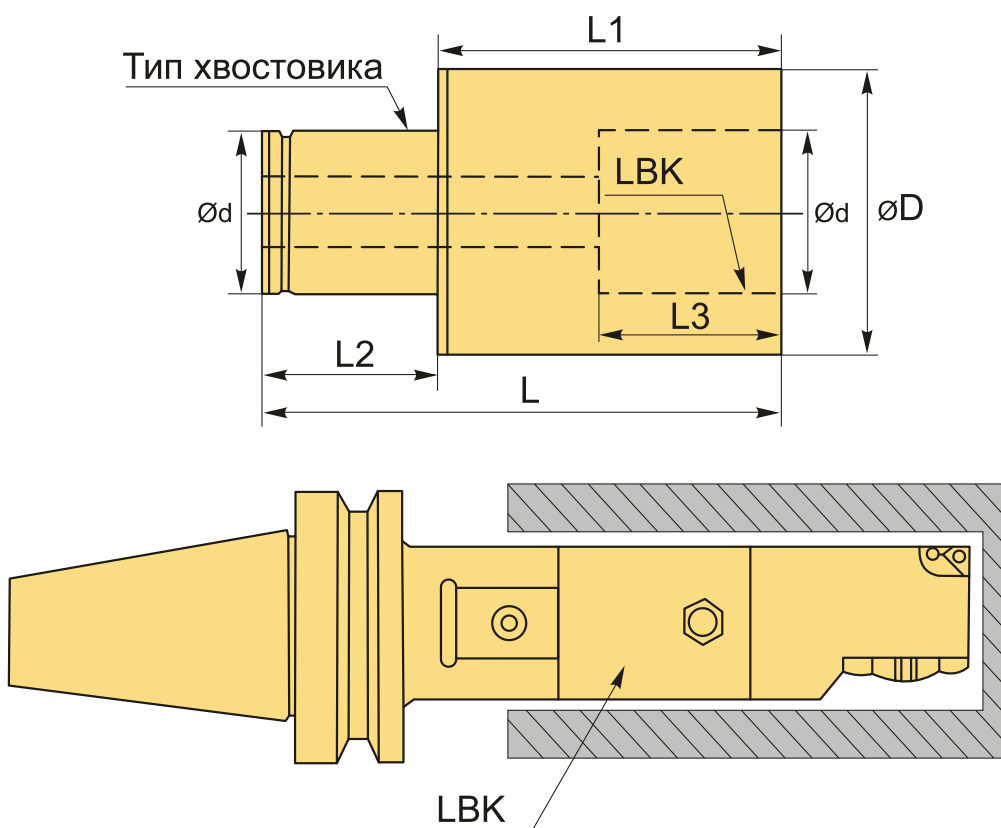
Бренд: CNCM



ОПИСАНИЕ

Оправка LBK3-3-100L для увеличения глубины растачивания, LBK №3, L1 100 мм.

Оснастка предназначена для расточных головок RBH и других. Расширяют технические возможности расточных систем.



ТЕХНИЧЕСКИЕ ХАРАКТЕРИСТИКИ

Бренд:

CNCM

Для какой системы:

EWH
RBH

Тип крепления:	LBK/CK3
L:	120 мм
Длина, L1:	100 мм
L2:	20 мм
L3:	25 мм
d:	18 мм
D:	31 мм
Серия удлинителя:	Удлинители LBK-LBK
Тип хвостовика:	LBK3
Вес:	0.566 кг
Габариты (длина/ширина/высота):	13x5x5 см
Вес:	0.566 кг

