



**MTB3-ER16-40L цанговый патрон с конусом Морзе №3 с резьбой**

Код: 09267

**15 486 Т** с НДС (за 1 шт.)

Бренд: CNCМ



## ОПИСАНИЕ

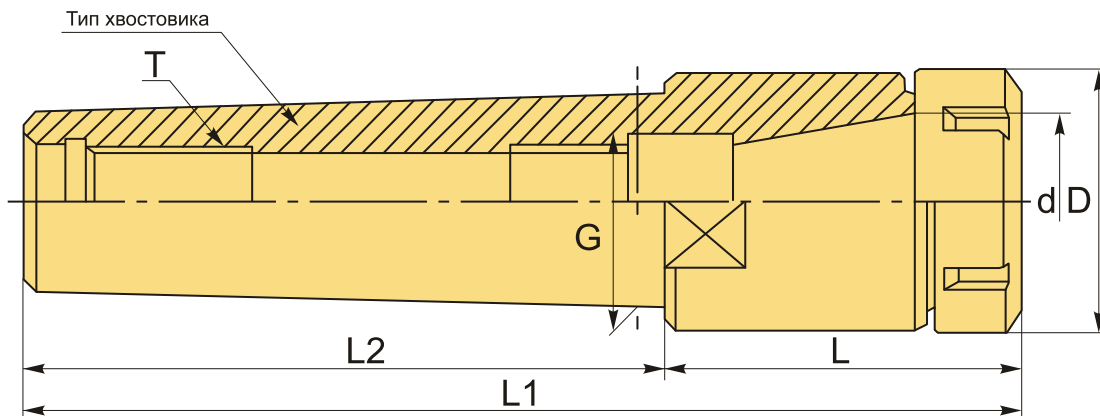
Цанговый патрон MTB3-ER16-40L конус Морзе №3 с резьбой, для фрезерного станка. Оправка предназначена для цанг ER16 по стандарту **DIN 6499** для зажима фрез и другого инструмента с цилиндрическим хвостовиком. Вылет от шпинделя 40 мм, биение в пределах 0,01 мм.

В комплект к патрону MTB3-ER16-40L входит гайка для цанг ER16-A. Цанги ER16, ключ – приобретаются отдельно.

Цанговый патрон **MTB-ER** предназначен для надежного центрирования и фиксации режущего инструмента. Используется во фрезерных станках.

В отличие от оснастки МТА (с лапкой), патрон с конусом Морзе МТВ фиксируется во фрезерном станке на внутреннюю резьбу (осевое отверстие с резьбой в хвостовике). Такое крепление более надежное и жесткое, не позволяет прокручиваться инструменту. Поэтому оправки МТА с хвостовиком Конус Морзе обычно используют в токарных и других станках для сверления, а оправки МТВ с хвостовиком КМ можно использовать для фрезерования во фрезерных станках.

Оправку также можно использовать с переходными втулками для конусов Морзе, расширяя возможности станка.



## ТЕХНИЧЕСКИЕ ХАРАКТЕРИСТИКИ

Бренд:	CNCM
G:	23.825 мм
L1:	125 мм

L2:	85 мм
T:	M12x1.75P
Вариант гайки:	A
Вид патрона:	MTB-ER цанговый
Вид цанги:	ER16
Назначение:	Цанговый
Диаметр, D:	28 мм
Длина, L:	40 мм
Тип хвостовика:	MTB3
Диаметр, d:	16 мм
Вес:	0.300 кг
Габариты (длина/ширина/высота):	13x3x3 см
Вес:	0.300 кг

