



MTA2-ER20-50L цанговый патрон с конусом Морзе №2 с лапкой

Код: 09257

15 244 Т с НДС (за 1 шт.)

Бренд: CNCM



ОПИСАНИЕ

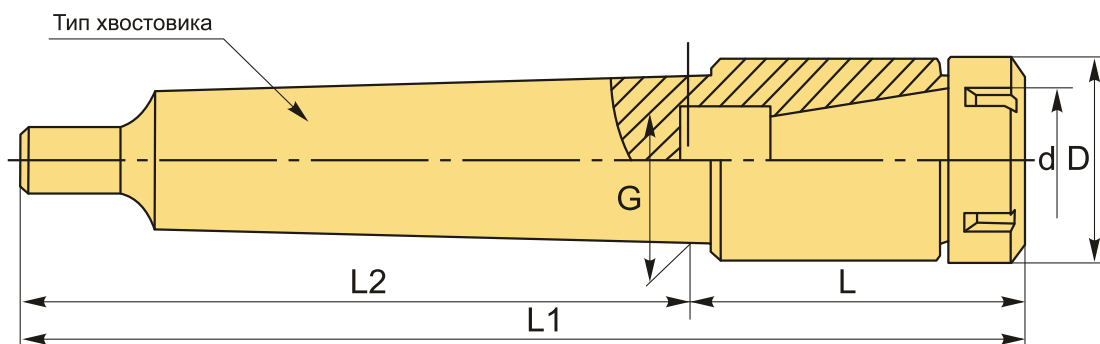
Цанговый патрон MTA2-ER20-50L конус Морзе №2 с лапкой, для токарного станка. Оправка предназначена для цанг ER20 по стандарту **DIN 6499** для зажима сверл с цилиндрическим хвостовиком. Вылет от шпинделя 50 мм, биение в пределах 0,005 мм.

В комплект к патрону MTA2-ER20-50L входит гайка для цанг ER20-A. Цанги ER20, ключ – приобретаются отдельно.

Оправки типа MTA с хвостовиком Конус Морзе с лапкой используют для **сверлильных операций** в токарных, фрезерных и сверлильных станках.

Цанговый патрон **MTA-ER** предназначен для надежного центрирования и фиксации режущего инструмента.

Оправку также можно использовать с переходными втулками для конусов Морзе, расширяя возможности станка.



ТЕХНИЧЕСКИЕ ХАРАКТЕРИСТИКИ

Бренд:	CNCM
G:	17.780 мм
L1:	123 мм
L2:	77 мм
Вариант гайки:	A
Вид патрона:	MTA-ER цанговый

Вид цанги:	ER20
Назначение:	Цанговый
Диаметр, D:	34 мм
Длина, L:	50 мм
Тип хвостовика:	MTA2
Диаметр, d:	20 мм
Вес:	0.300 кг
Габариты (длина/ширина/высота):	15x3x3 см
Вес:	0.300 кг

