



GS-KHS-MT5 Центр вращающийся с насадками (набор)

Код: 09242

145 654 Т с НДС (за 1 шт.)

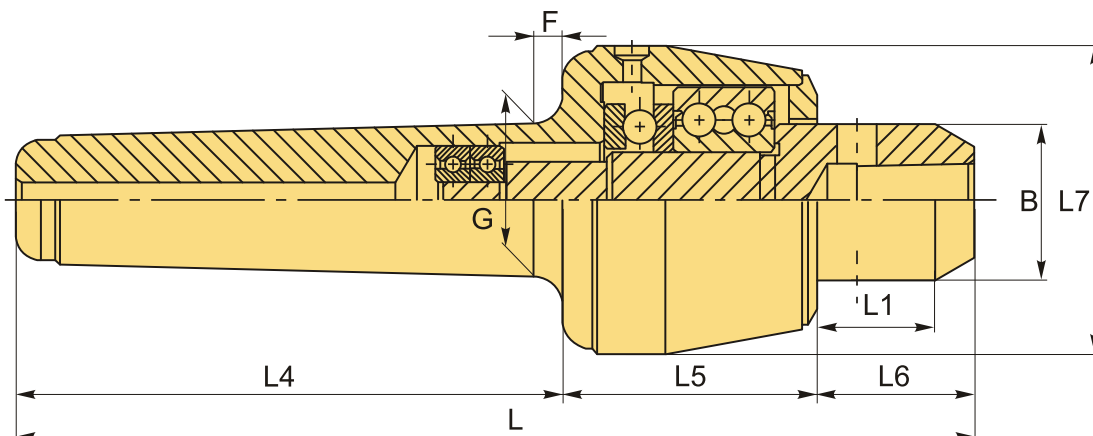
Бренд: CNCM



ОПИСАНИЕ

Набор вставок для вращающегося центра GS-KHS-MT5 – многофункциональное и экономичное решение. В комплекте вращающийся центр, 7 насадок и клин для извлечения вставок. Максимальное количество оборотов 3500 об/минуту.

В комплекте прочная деревянная коробка для хранения и транспортировки оснастки, вращающийся центр, 7 насадок (вставки для вращающихся центров) и клин для извлечения вставок.



ТЕХНИЧЕСКИЕ ХАРАКТЕРИСТИКИ

Бренд:	CNCM
Вид центра:	GS-KHS-MT
Тип:	Вращающийся упорный Грибковый
Исполнение:	Исп. 1 с конусом 60° (стандартный) Исп. 2 с конусом 60°, проточенным под 30° (удлиненный)
Макс. обороты:	3500 об/мин

Макс. масса обрабатываемой заготовки:	400 кг
Макс. радиальная нагрузка:	300 кг
Макс. осевое усилие:	400 кг
Особенность центра:	Со сменными вставками Набор Высокоскоростной Для обработки деталей с центр. отверстиями
F:	8 мм
G:	44.399 мм
L1:	38.5 мм
L4:	136 мм
L5:	69 мм
L6:	44 мм
L7:	78 мм
Конус Морзе:	MT5
B:	38 мм
L:	249 мм
Вес:	5.900 кг
Габариты (длина/ширина/высота):	33x18x10 см
Вес:	5.900 кг

