



GS-KHS-MT4 Центр вращающийся с насадками (набор)

Код: 09241

104 874 Т с НДС (за 1 шт.)

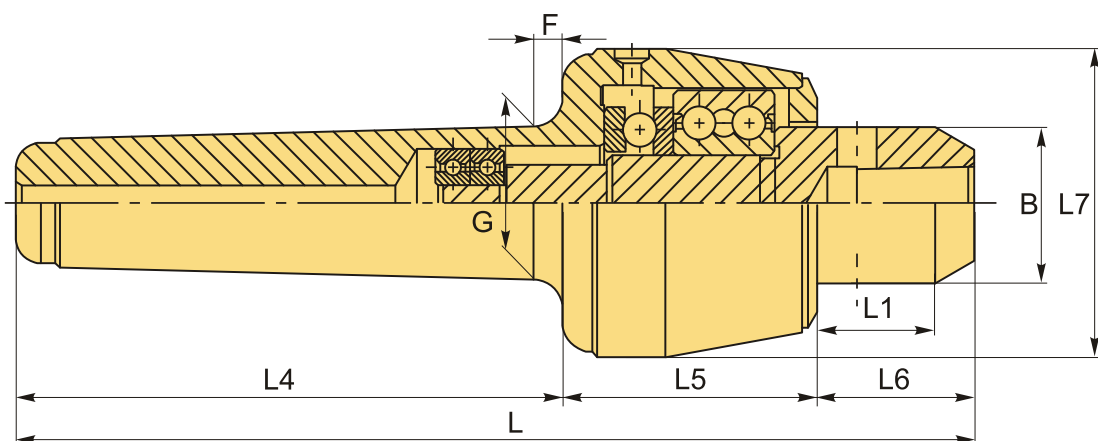
Бренд: CNCM



ОПИСАНИЕ

Набор вставок для вращающегося центра GS-KHS-MT4 – многофункциональное и экономичное решение. В комплекте вращающийся центр, 7 насадок и клин для извлечения вставок. Максимальное количество оборотов 3500 об/минуту.

В комплекте прочная деревянная коробка для хранения и транспортировки оснастки, вращающийся центр, 7 насадок (вставки для вращающихся центров) и клин для извлечения вставок.



Внимание! В зависимости от партии центр может иметь не значительные отличия в размерах, не влияющие на его работоспособность или использование.

ТЕХНИЧЕСКИЕ ХАРАКТЕРИСТИКИ

Бренд:	CNCM
Вид центра:	GS-KHS-MT
Тип:	Вращающийся упорный Грибковый
Исполнение:	Исп. 1 с конусом 60° (стандартный) Исп. 2 с конусом 60°, проточенным под 30° (удлиненный)

Макс. обороты:	3500 об/мин
Макс. масса обрабатываемой заготовки:	400 кг
Макс. радиальная нагрузка:	300 кг
Макс. осевое усилие:	400 кг
Особенность центра:	Со сменными вставками Набор Высокоскоростной Для обработки деталей с центр. отверстиями
F:	6.5 мм
G:	31.267 мм
L1:	27.5 мм
L4:	108 мм
L5:	48 мм
L6:	34 мм
L7:	58 мм
Конус Морзе:	MT4
B:	32 мм
L:	190 мм
Вес:	2.260 кг
Габариты (длина/ширина/высота):	27x15x8 см
Вес:	2.260 кг

