



**XZXXW-MT3-60C Центр вращающийся**

Код: 09235

**26 182 ₮** с НДС (за 1 шт.)

Бренд: CNCM



**ОПИСАНИЕ**

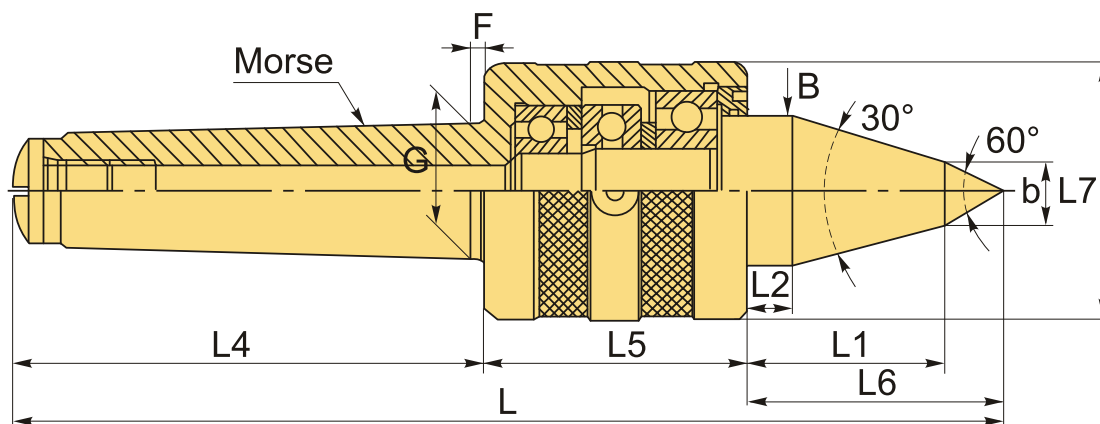
Упорный вращающийся задний центр XZXXW-MT3-60C с конусом Морзе №3, 60° для станков. Герметичное исполнение с уплотнителем, защита подшипников от пыли и СОЖ, большой срок службы оправки. Максимальное количество оборотов 2000 об/минуту.

Центр задней бабки токарного станка XZXXW-MT3-60C применяется для фиксации заготовок. Комбинация двойного ряда упорно-радиальных шарикоподшипников, упорных шарикоподшипников и игольчатых роликовых подшипников. Постоянная смазка длительного срока эксплуатации.

Станочный вращающийся центр типа XZXXW из легированной инструментальной стали, закаленной до 55-60 HRC, применяется для высокоскоростной точной обработки на средней скорости и средней подаче на станках с ЧПУ.

Несколько накладок для удобства работы.

Оправка повышает производительность, эффективность резки металлов и снижает вибрацию.



**ТЕХНИЧЕСКИЕ ХАРАКТЕРИСТИКИ**

Бренд:	CNCM
Вид центра:	XZXXW-MT
Точность:	0.01 мм
Тип:	Вращающийся упорный

Исполнение:	Исп. 2 с конусом 60°, проточенным под 30° (удлиненный)
Макс. обороты:	2000 об/мин
Макс. масса обрабатываемой заготовки:	300 кг
Макс. радиальная нагрузка:	200 кг
Макс. осевое усилие:	300 кг
b:	10 мм
F:	5 мм
G:	23.825 мм
L1:	33 мм
L2:	15 мм
L4:	86 мм
L5:	47 мм
L6:	44 мм
L7:	52 мм
Конус Морзе:	MT3
B:	27 мм
L:	177 мм
Вес:	1.068 кг
Вес:	1.068 кг



