

27ERQ60 DM215 пластина резьбовая
твердосплавная, неполный профиль 60°

Код: 09232

21 594 Т с НДС (за 1 шт.)

Бренд: DaoQin

DaoQin

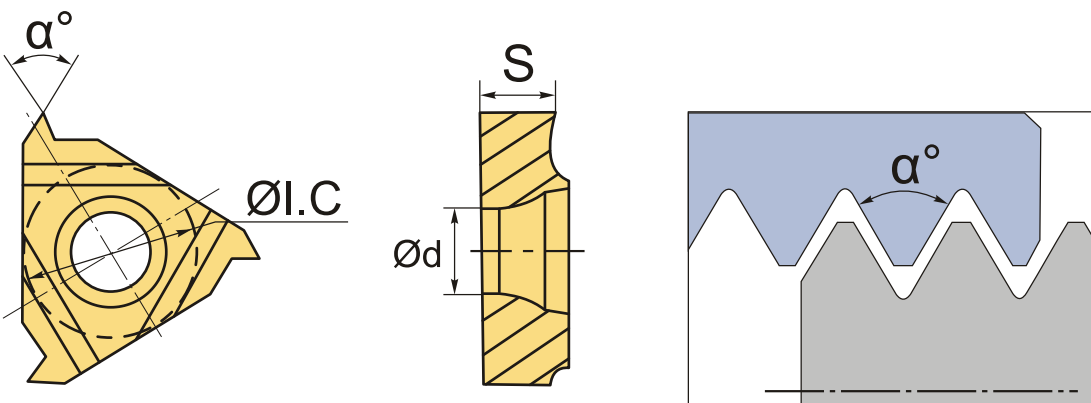


ОПИСАНИЕ

Сменная твердосплавная пластина 27ER-Q60-DM215 по металлу. Для нарезания резьбы неполного профиля 60°. Наружная резьба, правое исполнение. Шаг резьбы 5.5-6.0 мм.

Группа обрабатываемых материалов по ISO: **P, M, K**.

Сменная твердосплавная резьбовая пластина **ER**.



ТЕХНИЧЕСКИЕ ХАРАКТЕРИСТИКИ

| | |
|-------------------|---|
| Бренд: | DaoQin |
| Марка: | ER |
| Вид пластины: | твердосплавные |
| Размер пластины: | 27 |
| Обр-мый материал: | P (сталь) M (нержавеющая сталь) K (чугун) |
| Тип: | наружная |

| | |
|------------------|-----------|
| Исполнение: | правое |
| Шаг резьбы: | 5.5-6.0 |
| ØI.C: | 15.875 мм |
| S: | 6.4 мм |
| d: | 6.35 мм |
| α°: | 60 ° |
| Резьбовой сплав: | DM215 |
| Вес: | 0.022 кг |
| Вес: | 0.022 кг |

