

27VNR9.0TR DM215 пластина резбовая  
твердосплавная, трапецидальная резьба 30° TR

Код: 09185

**13 814 ₮** с НДС (за 1 шт.)

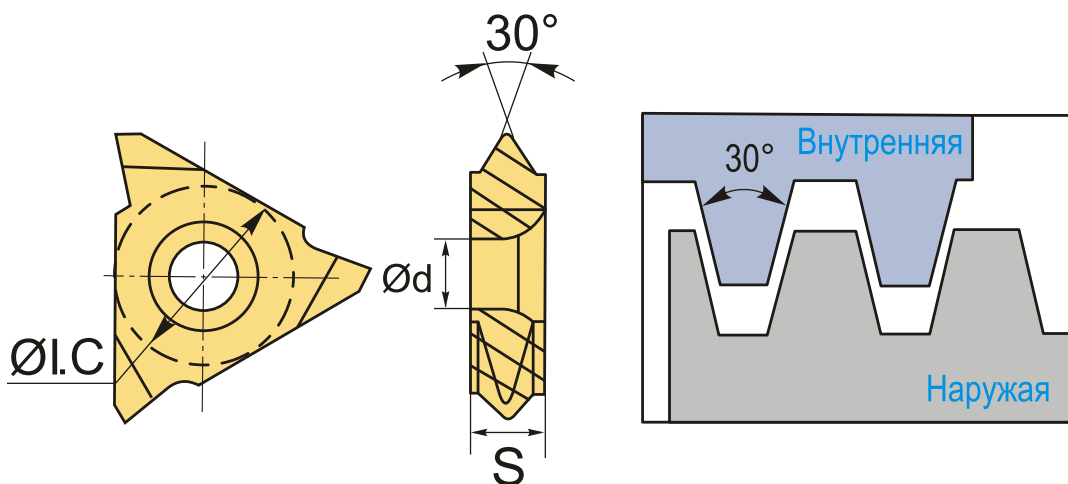
Бренд: DaoQin

**DaoQin**



## ОПИСАНИЕ

Сменная твердосплавная пластина 27VNR9.0TR DM215 по металлу. Для нарезания трапецидальной резьбы 30° TR. Внутренняя резьба, правое исполнение. Шаг резьбы 9 мм. Группа обрабатываемых металлов по ISO: **Р, М, К**.



## ТЕХНИЧЕСКИЕ ХАРАКТЕРИСТИКИ

|                   |   |
|-------------------|---|
| Бренд:            | DaoQin  |
| Марка:            | VNR   |
| Вид пластины:     | твердосплавные                                  |
| Размер пластины:  | 27  |
| Обр-мый материал: | Р (сталь)<br>М (нержавеющая сталь)<br>К (чугун) |
| Тип:              | внутренняя                                      |
| Исполнение:       | правое  |

Шаг резьбы:

9

ØI.C:

15.9 мм

S:

6.4 мм

d:

6.35 мм

Резьбовой сплав:

DM215

Вес:

0.022 кг

Габариты (длина/ширина/высота):

14x6x1 см

Вес:

0.022 кг

