

27VNR8.0TR DM215 пластина резбовая
твердосплавная, трапецидальная резьба 30° TR

Код: 09184

13 814 ₮ с НДС (за 1 шт.)

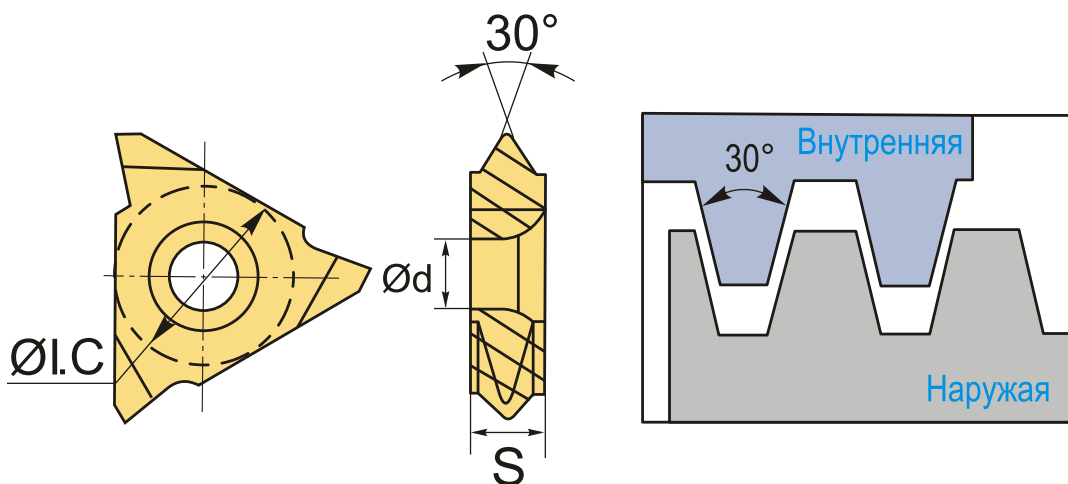
Бренд: DaoQin

DaoQin



ОПИСАНИЕ

Сменная твердосплавная пластина 27VNR8.0TR DM215 по металлу. Для нарезания трапецидальной резьбы 30° TR. Внутренняя резьба, правое исполнение. Шаг резьбы 8 мм. Группа обрабатываемых металлов по ISO: **Р, М, К**.



ТЕХНИЧЕСКИЕ ХАРАКТЕРИСТИКИ

Бренд:	DaoQin
Марка:	VNR
Вид пластины:	твердосплавные
Размер пластины:	27
Обр-мый материал:	Р (сталь) М (нержавеющая сталь) К (чугун)
Тип:	внутренняя
Исполнение:	правое

Шаг резьбы:

8

ØI.C:

15.9 мм

S:

6.4 мм

d:

6.35 мм

Резьбовой сплав:

DM215

Вес:

0.022 кг

Вес:

0.022 кг

