

27VNR12.0TR DM215 пластина резьбовая
твердосплавная, трапецидальная резьба 30° TR

Код: 09182

13 725 ₮ с НДС (за 1 шт.)

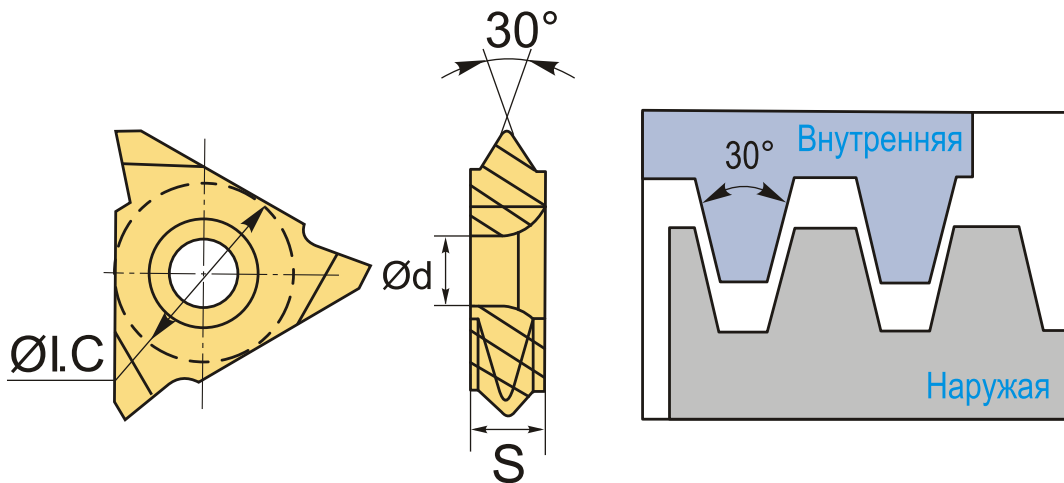
Бренд: DaoQin

DaoQin



ОПИСАНИЕ

Сменная твердосплавная пластина 27VNR12.0TR DM215 по металлу. Для нарезания трапецидальной резьбы 30° TR. Внутренняя резьба, правое исполнение. Шаг резьбы 12 мм. Группа обрабатываемых металлов по ISO: **Р, М, К**.



ТЕХНИЧЕСКИЕ ХАРАКТЕРИСТИКИ

Бренд:	DaoQin
Марка:	VNR
Вид пластины:	твердосплавные
Размер пластины:	27
Обр-мый материал:	Р (сталь) М (нержавеющая сталь) К (чугун)
Тип:	внутренняя
Исполнение:	правое

Шаг резьбы:	12
ØI.C:	15.9 мм
S:	8.7 мм
d:	6.35 мм
Резьбовой сплав:	DM215
Вес:	0.027 кг
Вес:	0.027 кг

