

27VNR10.0TR DM215 пластина резьбовая
твердосплавная, трапецевидальная резьба 30° TR

Код: 09181

11 334 Т с НДС (за 1 шт.)

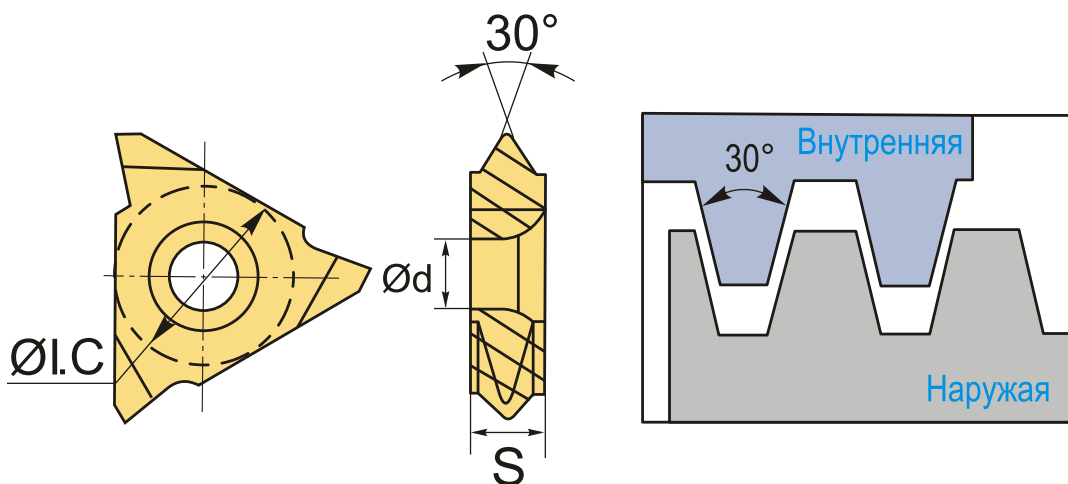
Бренд: DaoQin

DaoQin



ОПИСАНИЕ

Сменная твердосплавная пластина 27VNR10.0TR DM215 по металлу. Для нарезания трапецевидальной резьбы 30° TR. Внутренняя резьба, правое исполнение. Шаг резьбы 10 мм. Группа обрабатываемых металлов по ISO: **Р, М, К**.



ТЕХНИЧЕСКИЕ ХАРАКТЕРИСТИКИ

Бренд:	DaoQin
Марка:	VNR
Вид пластины:	твердосплавные
Размер пластины:	27
Обр-мый материал:	Р (сталь) М (нержавеющая сталь) К (чугун)
Тип:	внутренняя
Исполнение:	правое

Шаг резьбы: 10

ØI.C: 15.9 мм

S: 8.7 мм

d: 6.35 мм

Резьбовой сплав: DM215

Вес: 0.027 кг

Вес: 0.027 кг

