

27VER9.0TR DM215 пластина резбовая  
твердосплавная, трапецидальная резьба 30° TR

Код: 09180

**12 586 Т** с НДС (за 1 шт.)

Бренд: DaoQin

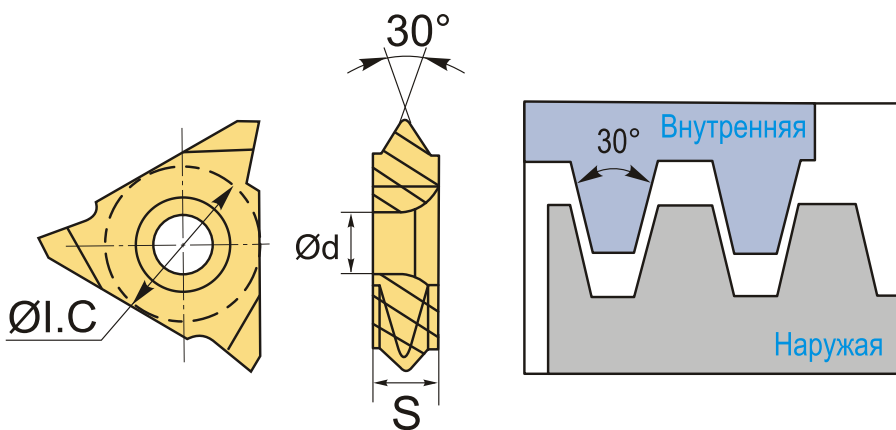
**DaoQin**



## ОПИСАНИЕ

Сменная твердосплавная пластина 27VER9.0TR DM215 по металлу. Для нарезания трапецидальной резьбы 30° TR. Наружная резьба, правое исполнение. Шаг резьбы 9 мм. Группа обрабатываемых металлов по ISO: **Р, М, К**.

Подходящие к пластине 27VER-9.0TR-DM215 товары указаны в соответствующей вкладке.



## ТЕХНИЧЕСКИЕ ХАРАКТЕРИСТИКИ

Бренд:	DaoQin
Марка:	VER
Вид пластины:	твердосплавные
Размер пластины:	27
Обр-мый материал:	Р (сталь) М (нержавеющая сталь) К (чугун)
Тип:	наружная
Исполнение:	правое

Шаг резьбы:

9

ØI.C:

15.9 мм

S:

6.4 мм

d:

6.35 мм

Резьбовой сплав:

DM215

Вес:

0.023 кг

Вес:

0.023 кг

