



27VER12.0TR DM215 пластина резбовая
твердосплавная, трапецидальная резьба 30° TR

Код: 09178

13 725 Т с НДС (за 1 шт.)

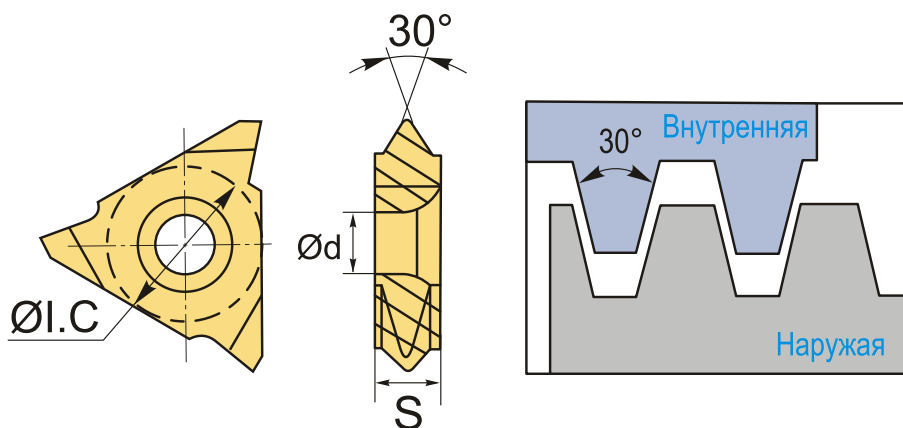
Бренд: DaoQin

DaoQin



ОПИСАНИЕ

Сменная твердосплавная пластина 27VER12.0TR DM215 по металлу. Для нарезания трапецидальной резьбы 30° TR. Наружная резьба, правое исполнение. Шаг резьбы 12 мм. Группа обрабатываемых металлов по ISO: **Р, М, К**.



ТЕХНИЧЕСКИЕ ХАРАКТЕРИСТИКИ

| | |
|-------------------|---|
| Бренд: | DaoQin |
| Марка: | VER |
| Вид пластины: | твердосплавные |
| Размер пластины: | 27 |
| Обр-мый материал: | Р (сталь) М (нержавеющая сталь) К (чугун) |
| Тип: | наружная |
| Исполнение: | правое |
| Шаг резьбы: | 12 |

ØI.C: 15.9 мм

S: 8.7 мм

d: 6.35 мм

Резьбовой сплав: DM215

Вес: 0.028 кг

Вес: 0.028 кг

