

27VER10.0TR DM215 пластина резбовая  
твердосплавная, трапецидальная резьба 30° TR

Код: 09177

**13 733 Т** с НДС (за 1 шт.)

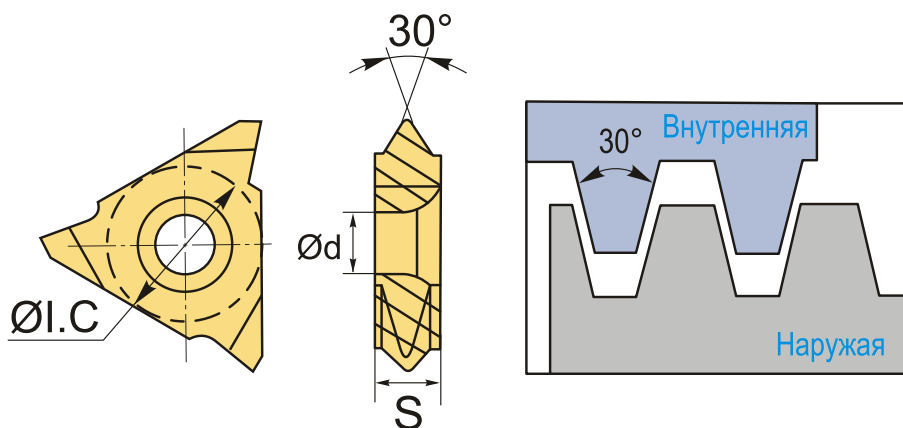
Бренд: DaoQin

**DaoQin**



## ОПИСАНИЕ

Сменная твердосплавная пластина 27VER-10TR-DM215 по металлу. Для нарезания трапецидальной резьбы 30° TR. Наружная резьба, правое исполнение. Шаг резьбы 10 мм. Группа обрабатываемых металлов по ISO: **Р, М, К**.



## ТЕХНИЧЕСКИЕ ХАРАКТЕРИСТИКИ

Бренд:	DaoQin
Марка:	VER
Вид пластины:	твердосплавные
Размер пластины:	27
Обр-мый материал:	Р (сталь) М (нержавеющая сталь) К (чугун)
Тип:	наружная
Исполнение:	правое
Шаг резьбы:	10

ØI.C: 15.9 мм

S: 8.7 мм

d: 6.35 мм

Резьбовой сплав: DM215

Вес: 0.028 кг

Вес: 0.028 кг

