



SR0063C21-5 корпус насадной резьбофрезы с пластинами

Код: 09158

87 449 Т с НДС (за 1 шт.)

Бренд: DaoQin

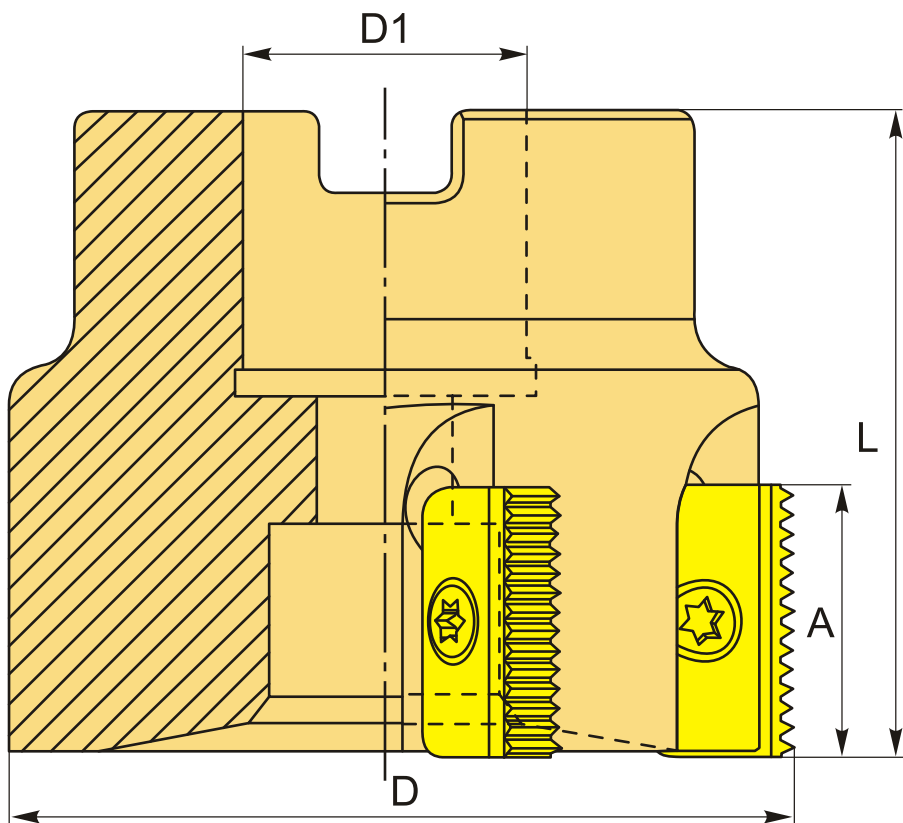
DaoQin



ОПИСАНИЕ

Фреза резьбовая сборная SR0063C21-5 для сменных призматических пластин устанавливаемым размером 21. Диаметр фрезы 63 мм, длина рабочей части 21 мм.

Резьбофреза SR0063C21-5 подходит для нарезания левой и правой резьбы, для наружной и внутренней обработки. Две режущие кромки у твердосплавных пластин – экономичное и высокопроизводительное решение. Количество устанавливаемых прямоугольных пластин – 5.



ТЕХНИЧЕСКИЕ ХАРАКТЕРИСТИКИ

Бренд:

DaoQin

Каналы для СОЖ:

нет

Тип резьбофрезы:	SR насадная
A:	21 мм
Подходящие пластины:	21**W 21E** 21N**
D:	63 мм
D1:	22 мм
L:	50 мм
Количество зубьев:	5
Вес:	0.630 кг
Вес:	0.630 кг

