



MPHT080305-KU CAG316 пластина для фрез

Код: 08965

3 603 Т с НДС (за 1шт.)

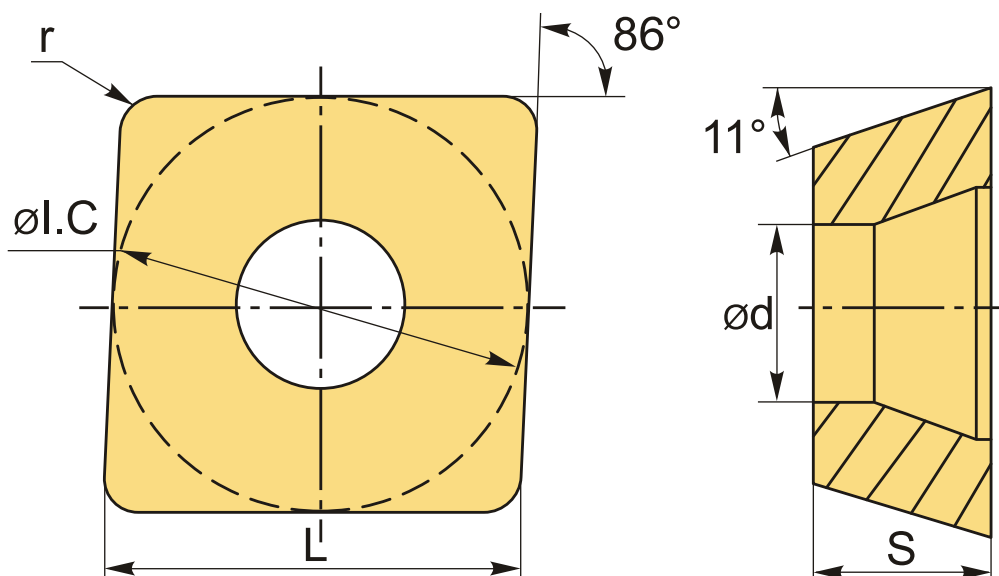
Бренд: ChipsFly

@chipsFly



ОПИСАНИЕ

Сменная твердосплавная пластина для фрезерования MPHT. Ромбическая 86°. Группа обрабатываемых материалов: P, M.



ТЕХНИЧЕСКИЕ ХАРАКТЕРИСТИКИ

Бренд:	ChipsFly
Вид обработки:	M (получистовая)
Марка:	MPHT
Вид пластины:	твердосплавные
Тип пластины (форма):	M-ромбическая 86°
Размер пластины:	8

Обр-мый материал:	Р (сталь) М (нержавеющая сталь)
-------------------	------------------------------------

Радиус, г:	0.5 мм
------------	--------

Стружкой фрезерования:	KU-ChipsFly
------------------------	-------------

Сплав фрезерования:	CAG316
---------------------	--------

L:	8.3 мм
----	--------

ØI.C:	8.3 мм
-------	--------

S:	3.18 мм
----	---------

d:	3.4 мм
----	--------

Вес:	0.003 кг
------	----------

Вес:	0.003 кг
------	----------

