



Тиски станочные глобусные трехповоротные QW100

Код: 08517

270 004 Т с НДС (за 1 шт.)

Бренд: CNCM



ОПИСАНИЕ

Тиски станочные глобусные трехосевые. Тип 3412. Габаритные размеры 510x340x250 мм. Ширина губок 100 мм. Поворотное основание 360°. Угол подъема вперед до 90 градусов. Угол наклона влево и вправо до 45 градусов. Расстояние между крепежными отверстиями 250 мм.

Внимание! Данные тиски не предназначены, для силового использования.

Тиски QW100 изготовлены из высококачественного чугуна, прочные и долговечные. Используются на фрезерных, шлифовальных и других станках, предназначенных для обработки металла, а также для проведения измерительных или разметочных работ.

Параллельность 0.025 мм/ 100 мм.

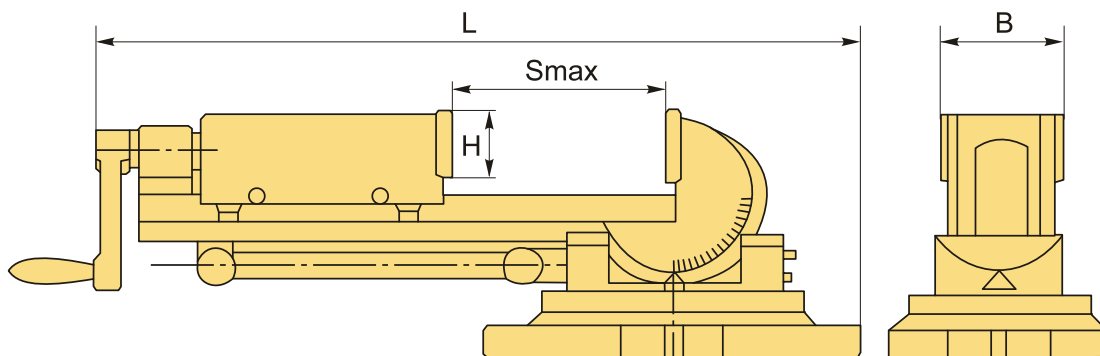
Перпендикулярность 0.025 мм.

Установка положения производится поворотом тисков в трех осях:

- поворотом на основании;
- наклоном;
- по поперечным скользящим салазкам.

Сменные стальные губки отшлифованы и закалены. Тиски снабжены шкалой лимба с делением в 1° на поворотном основании 360° и шкалой с делением в 2° для регулировки наклона до 90°. Точная настройка наклона производится гайкой, положение фиксируется винтами. Поперечные салазки для наклона тисков влево и вправо до 45° также снабжены градуировкой с делением в 1°. Движение губок возможно от полного их смыкания до максимального рабочего хода для модели.

Видео-обзор на тиски серии QW CNCM:



ТЕХНИЧЕСКИЕ ХАРАКТЕРИСТИКИ

Бренд: CNCM

Вид оснастки: Тиски

Материал тисков: Чугун

Механизм позиционирования: Поворотный
3-х осевой

Особенности тисков: поворотные
с поворотным основанием
поворотно-наклоняемые
синусные
станочные (машинные)
глобусные
трехосевые
градуировка шкалы лимба

Применение: для фрезерных и сверлильных станков
для фрезерных станков

Серия тисков: QW

Рабочий ход, Smax: 105 мм

Ширина губок, B: 100 мм

H: 40 мм

L: 463 мм

Вес: 31.000 кг

Габариты (длина/ширина/высота): 54x26x26 см

Вес: 31.000 кг

