

Тиски станочные поворотные жестко фиксирующие QM16125

Код: 08513

101 804 Т с НДС (за 1 шт.)

Бренд: CNCM



ОПИСАНИЕ

Тиски станочные серии **QM** с поворотным основанием жестко фиксирующие. Тип 3418. Габаритные размеры 402x240x139 мм. Ширина губок 125 мм. Толщина губок 14.1 мм. Размер шпонки 19.9x14x9.10 мм (ДxШxТ). Паз крепления к столу 14.1 мм.

Параллельность: 0.05/100 мм.

Перпендикулярность: 0.05 мм.

Поворотное основание 360° со шкалой лимба.

Тиски станочные серии **QM** широко используются на прецизионных шлифовальных, сверлильных и фрезерных станках, особенно хорошо подходят для чистовых операций.

Специальный сферический сегмент в подвижных губках оказывает вертикальное силовое воздействие, направленное вниз, когда тиски зажимают заготовку (продольное горизонтальное усилие сжатия заготовки). Данная конструкция тисков позволяет избежать приподнимания заготовки при ее зажиме и предотвращает деформацию формы поверхности.

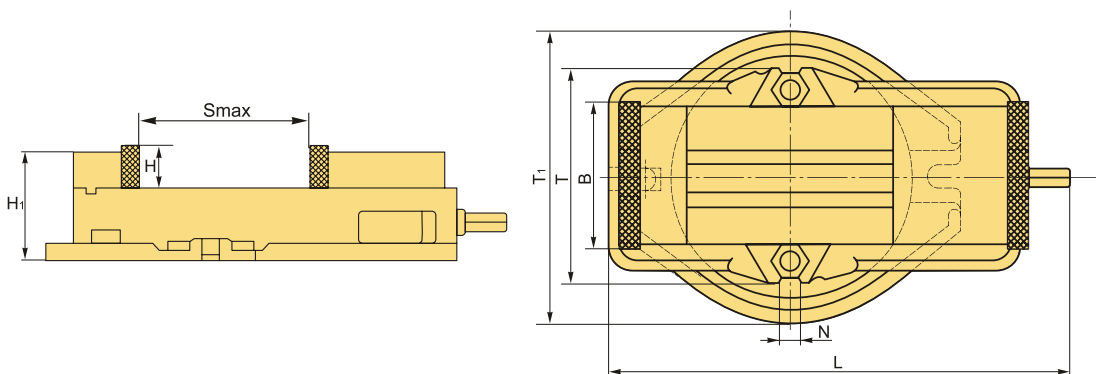
Вал зажимного винта опирается на игольчатый подшипник, что обеспечивает большую плавность хода винта. Винт защищен от попадания грязи и стружки.

Имеется паз в поворотном основании тисков и места крепления установочных шпонок для точного позиционирования оснастки. Сняв поворотное основание, тиски можно использовать как неповоротные, закрепив их установочными шпонками (есть два поперечных паза).

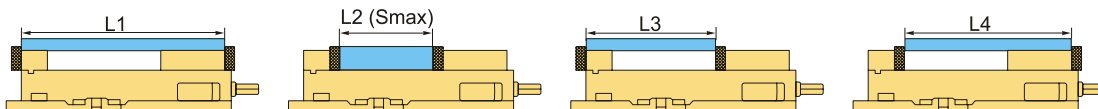
Съемные губки отшлифованы и закалены, что обеспечивает их долговечность и сохранение точности при работе.

Тиски позволяют закрепить заготовки различных габаритов в соответствии с 4-мя положениями накладок губок тисков. Три дополнительных положения губок подойдут для зажима **листовых материалов или небольших по толщине** заготовок. Обратите внимание, что жесткость фиксации в данных случаях определяется только винтами и площадь зажима получается небольшая.

Тиски не предназначены для парной работы, для этого необходимо использовать серии GT (CNCM), Standard (Gerardi).



Варианты размещения заготовки



L1	L2 (Smax)	L3	L4
323	148	208	266

ТЕХНИЧЕСКИЕ ХАРАКТЕРИСТИКИ

Бренд:	CNCM
Вид оснастки:	Тиски
Материал тисков:	Чугун
Механизм позиционирования:	Поворотный
Особенности тисков:	губки переставляются поворотные с поворотным основанием станочные (машинные) градуировка шкалы лимба
Применение:	для фрезерных и сверлильных станков для фрезерных станков
Серия тисков:	QM
Рабочий ход, Smax:	151 мм
Ширина губок, B:	125 мм
T:	185 мм
T1:	240 мм
H1:	108 мм
N:	15 мм
H:	40 мм
L:	402 мм

Усилие зажима: 2500 кгс

Вес: 22.750 кг

Габариты (длина/ширина/высота): 41x27x16 см

Вес: 22.750 кг

