

Тиски станочные поворотные жестко фиксирующие QM1680

Код: 08511

69 046 Т с НДС (за 1 шт.)

Бренд: CNCM



ОПИСАНИЕ

Тиски станочные серии QM с поворотным основанием жестко фиксирующие. Тип 3418. Габаритные размеры 281x164x101 мм. Ширина губок 80 мм. Толщина губок 9.4 мм. Размер шпонки 19.9x14x9.10 мм (ДхШхТ). Паз крепления к столу 14.1 мм.

Параллельность: 0.05/100 мм.

Перпендикулярность: 0.05 мм.

Поворотное основание 360° со шкалой лимба.

Тиски станочные серии **QM** широко используются на прецизионных шлифовальных, сверлильных и фрезерных станках, особенно хорошо подходят для чистовых операций.

Специальный сферический сегмент в подвижных губках оказывает вертикальное силовое воздействие, направленное вниз, когда тиски зажимают заготовку (продольное горизонтальное усилие сжатия заготовки). Данная конструкция тисков позволяет избежать приподнимания заготовки при ее зажиме и предотвращает деформацию формы поверхности.

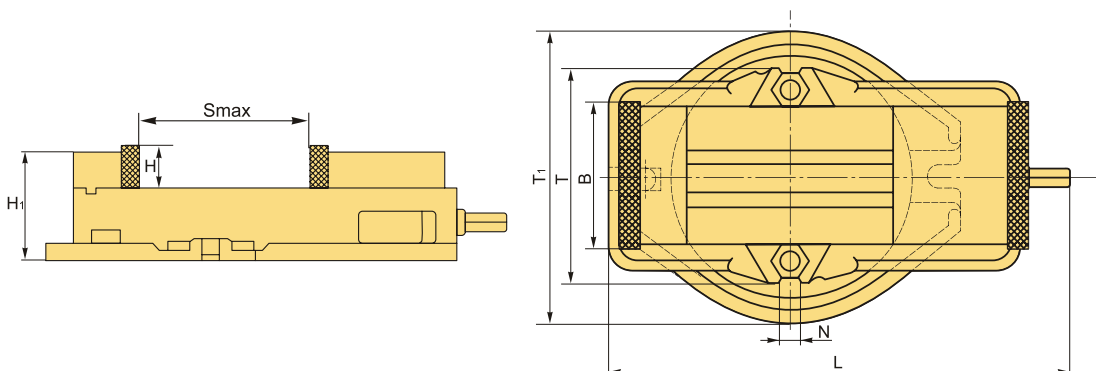
Вал зажимного винта опирается на игольчатый подшипник, что обеспечивает большую плавность хода винта. Винт защищен от попадания грязи и стружки.

Имеется паз в поворотном основании тисков и места крепления установочных шпонок для точного позиционирования оснастки. Сняв поворотное основание, тиски можно использовать как неповоротные, закрепив их установочными шпонками (есть два поперечных паза).

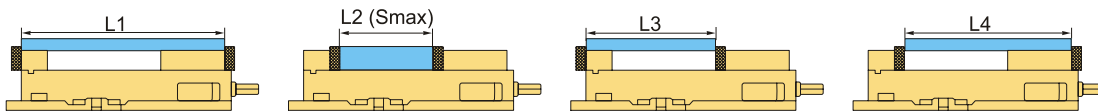
Съемные губки отшлифованы и закалены, что обеспечивает их долговечность и сохранение точности при работе.

Тиски позволяют закрепить заготовки различных габаритов в соответствии с 4-мя положениями накладок губок тисков. Три дополнительных положения губок подойдут для зажима **листовых материалов или небольших по толщине** заготовок. Обратите внимание, что жесткость фиксации в данных случаях определяется только винтами и площадь зажима получается небольшая.

Тиски не предназначены для парной работы, для этого необходимо использовать серии GT (CNCM), Standard (Gerardi).



Варианты размещения заготовки



L1	L2 (Smax)	L3	L4
206	77	120	162

ТЕХНИЧЕСКИЕ ХАРАКТЕРИСТИКИ

Бренд:	CNCM
Вид оснастки:	Тиски
Материал тисков:	Чугун
Механизм позиционирования:	Поворотный
Особенности тисков:	губки переставляются поворотные с поворотным основанием станочные (машинные) градуировка шкалы лимба
Применение:	для фрезерных и сверлильных станков для фрезерных станков
Серия тисков:	QM
Рабочий ход, Smax:	77 мм
Ширина губок, B:	82 мм
T:	119 мм
T1:	164 мм
H1:	69 мм
N:	11 мм
H:	24 мм
L:	250 мм

Усилие зажима: 2000 кгс

Вес: 8.400 кг

Габариты (длина/ширина/высота): 29x20x15 см

Вес: 8.400 кг

