



MTA5-ER32-70 цанговый патрон с конусом Морзе №5 с лапкой

Код: 08491

31 191 Т с НДС (за 1 шт.)

Бренд: CNCM



ОПИСАНИЕ

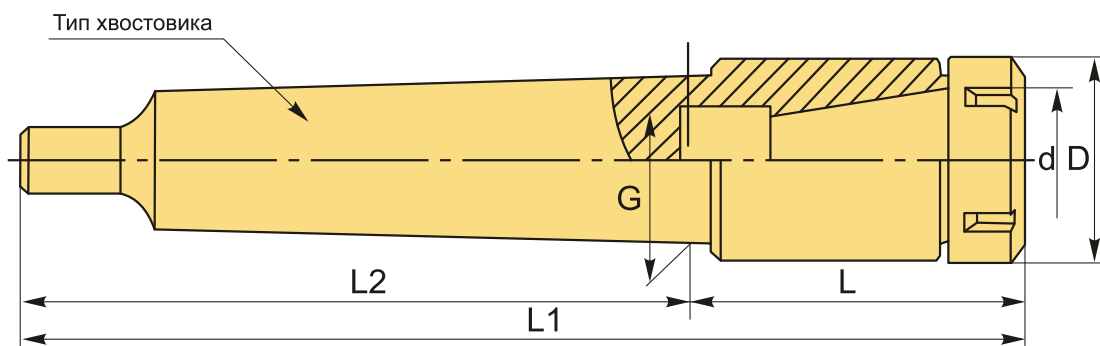
Цанговый патрон MTA5-ER32-70 конус Морзе №5 с лапкой, для токарного станка. Оправка предназначена для цанг ER32 по стандарту **DIN 6499** для зажима сверл с цилиндрическим хвостовиком. Вылет от шпинделя 70 мм, биение в пределах 0,005 мм.

В комплект к патрону MTA5-ER32-70 входит гайка для цанг ER32-UM. Цанги ER32, ключ – приобретаются отдельно.

Оправки типа MTA с хвостовиком Конус Морзе с лапкой используют для **сверлильных операций** в токарных, фрезерных и сверлильных станках.

Цанговый патрон **MTA-ER** (KM4 ER32) предназначен для надежного центрирования и фиксации режущего инструмента.

Оправку также можно использовать с переходными втулками для конусов Морзе, расширяя возможности станка.



ТЕХНИЧЕСКИЕ ХАРАКТЕРИСТИКИ

Бренд:	CNCM
G:	44.399 мм
L1:	210 мм
L2:	156 мм
Вариант гайки:	UM

Вид патрона:

МТА-ER цанговый

Вид цанги:

ER32

Назначение:

Цанговый

Диаметр, D:

50 мм

Длина, L:

70 мм

Тип хвостовика:

МТА5

Диаметр, d:

32 мм

Вес:

1.922 кг

Вес:

1.922 кг

