

**RT22.01W-5BUT CAG215 пластина резбовая
твердосплавная, API Buttress**

Код: 08405

6 269 Т с НДС (за 1шт.)

Бренд: ChipsFly

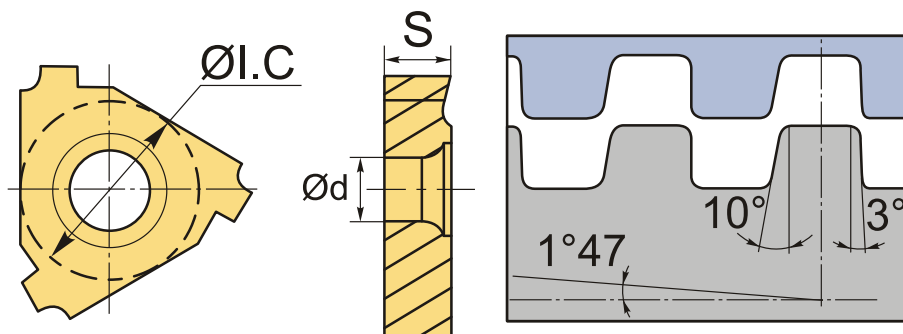
@chipsFly



ОПИСАНИЕ

Сменная твердосплавная пластина RT22.01W-5BUT CAG215 по металлу. Для нарезания Американской упорной резьбы API Buttress. Наружная резьба, правое исполнение. Шаг резьбы 5 ниток/д.

Группа обрабатываемых материалов по ISO: P, M, K, N, S, H.



ТЕХНИЧЕСКИЕ ХАРАКТЕРИСТИКИ

Бренд:	ChipsFly
Марка:	RT
Вид пластины:	твердосплавные
Размер пластины:	22
Обр-мый материал:	P (сталь) M (нержавеющая сталь) K (чугун) N (цветные металлы) S (жаропрочные) H (твердые материалы)
Тип:	наружная
Исполнение:	правое

Шаг резьбы:	5 ниток/д
ØI.C:	12.7 мм
S:	5.56 мм
d:	5.5 мм
Резьбовой сплав:	CAG215
Вес:	0.012 кг
Вес:	0.012 кг

