



QFKS2525L30-160H резец канавочный

Код: 08381

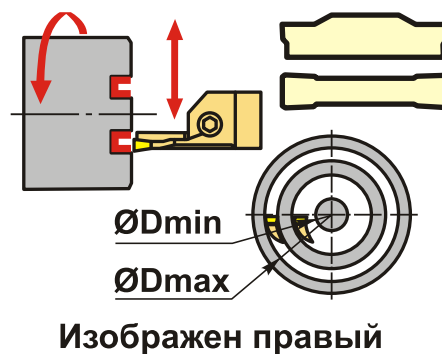
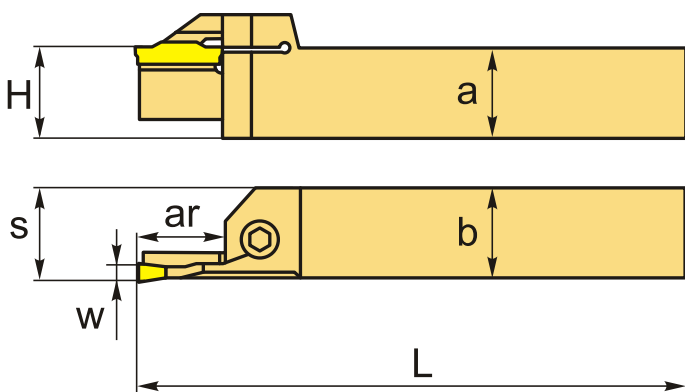
27 523 Т с НДС (за 1 шт.)

Бренд: CNCM



ОПИСАНИЕ

Резец токарный канавочный наружный по металлу со сменными пластинами. Для пластин ZTKS0608-MG. Для точения и обработки наружных канавок на торце.



ТЕХНИЧЕСКИЕ ХАРАКТЕРИСТИКИ

Бренд:	CNCM
Подходящие пластины:	ZTKS06**
Марка резца:	QFKS
Ширина пластины, W:	6 мм
Исполнение:	Левое
Сечение, а x b:	25x25 мм
Глубина канавки (ar):	30 мм
S:	26 мм
H:	25 мм

L: 150 мм

∅D min-max: 160-400 мм

Bec: 0.670 кг

Bec: 0.670 кг

