



MGMN250-H YKT64Y пластина для отрезки

Код: 08353

2 415 ₮ с НДС (за 1шт.)

Бренд: ChipsFly

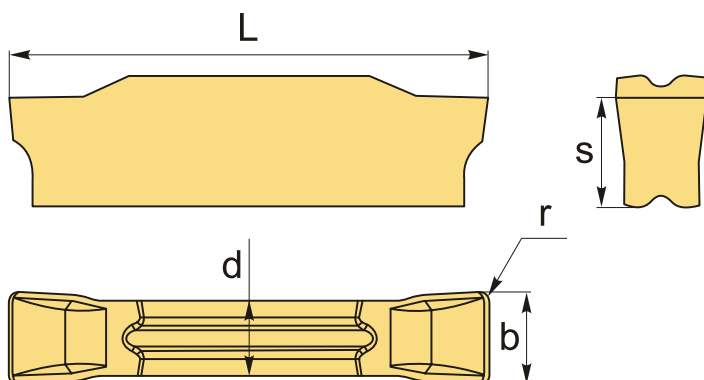
@chipsFly



ОПИСАНИЕ

Сменная твердосплавная пластина по металлу MGMN. Группа обрабатываемых материалов по ISO: P, M.

Сменная твердосплавная пластина для отрезки и точения канавок MGMN. Сплав BPG20B с мелкозернистой подложкой с покрытием PVD. Отличная прочность кромки и высокое качество поверхности. Обладает высокой термостойкостью. Подходит для чистовой обработки низкоуглеродистой стали и других типов легированной стали.



ТЕХНИЧЕСКИЕ ХАРАКТЕРИСТИКИ

Бренд:	ChipsFly
Марка:	MGMN
Ширина пластины, b :	2.5 мм
Обр-мый материал:	P (сталь) M (нержавеющая сталь)
Назначение:	Пластины отрезные общего применения
Радиус, r:	0.2 мм
L:	18.5 мм
S:	3.85 мм

d: 2 мм

Сплав отрезки: YKT64Y

Вес: 0.003 кг

Вес: 0.003 кг

