



MGMN250 KXW64 пластина для отрезки с одной
напайкой PCD

Код: 08352

13 006 Т с НДС (за 1 шт.)

Бренд: ChipsFly

@chipsFly

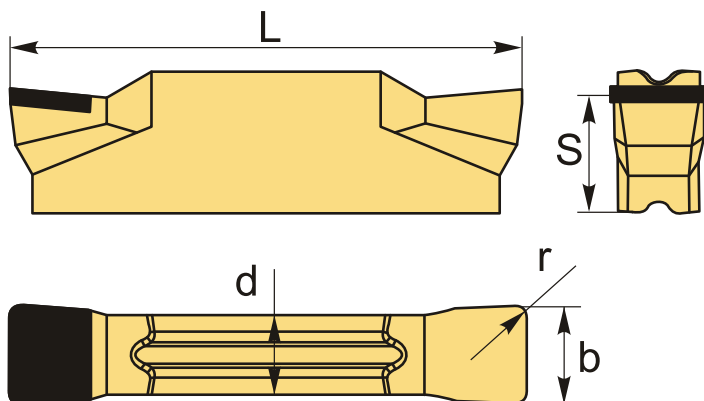


ОПИСАНИЕ

Сменная твердосплавная пластина MGMN250 KXW64 по металлу. Напайка с **поликристаллическим алмазом** на одной рабочей кромке. Группа обрабатываемых материалов по ISO: **N**.

Отрезная твердосплавная пластина MGMN имеет вставку с **поликристаллическим алмазом**. Пластины с **PCD** (поликристаллическим алмазом) подходят для высокоскоростной обработки алюминия, алюминиевого сплава, меди, медного сплава, титана (чистовая обработка с СОЖ), магния, цинка, свинца и других цветных металлов. Превосходная стойкость пластины и долгий срок службы, отличное качество обрабатываемой поверхности.

Группа обрабатываемых материалов по ISO: **N**.



ТЕХНИЧЕСКИЕ ХАРАКТЕРИСТИКИ

Бренд:	ChipsFly
Марка:	MGMN PCD/CBN
Вид пластины:	Пластины с напайками PCD
Ширина пластины, b :	2.5 мм
Обр-мый материал:	N (цветные металлы)
Назначение:	Пластины отрезные общего применения

Радиус, r:	0.2 мм
Сплав:	KXW64
L:	18.5 мм
S:	3.85 мм
d:	2 мм
Вес:	0.008 кг
Вес:	0.008 кг

