



MGGN500-LH YF154 пластина для отрезки и точения канавок

Код: 08339

5 429 Т с НДС (за 1шт.)

Бренд: ChipsFly

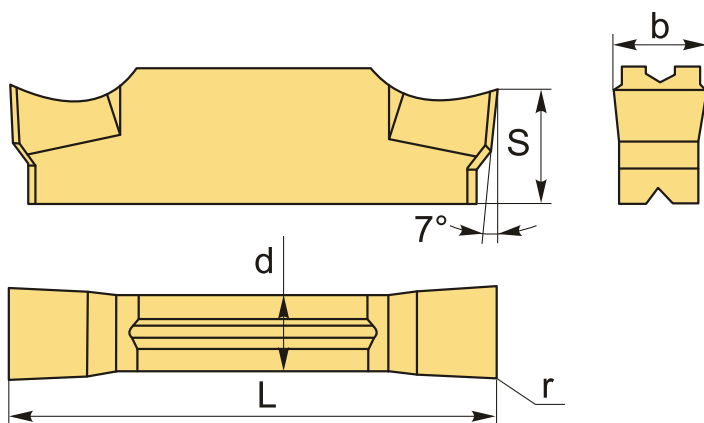
@chipsFly



ОПИСАНИЕ

Пластины отрезные для алюминия. Группа обрабатываемых материалов по ISO: N05-N15.

Сменная твердосплавная пластина для отрезки и точения канавок MGGN. Сплав BU810 является сублимированным сплавом, который подходит для чистовой обработки цветных металлов при непрерывном и прерывистом резании.



ТЕХНИЧЕСКИЕ ХАРАКТЕРИСТИКИ

Бренд:	ChipsFly
Марка:	MGGN
Вид пластины:	твердосплавные
Размер пластины:	5
Ширина пластины, b :	5 мм
Обр-мый материал:	N (цветные металлы)
Радиус, r:	0.8 мм
L:	26 мм

S: 5.8 мм

d: 4 мм

Сплав отрезки: YF154

Вес: 0.013 кг

Вес: 0.013 кг

