



MGGN150-G YF154 пластина для отрезки и точения канавок

Код: 08337

2 860 ₮ с НДС (за 1шт.)

Бренд: ChipsFly

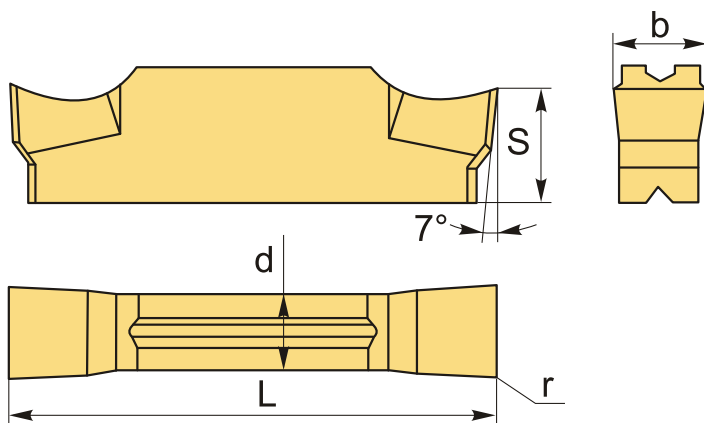
@chipsFly



ОПИСАНИЕ

Пластины отрезные для алюминия. Группа обрабатываемых материалов по ISO: N05-N15.

Сменная твердосплавная пластина для отрезки и точения канавок MGGN. Сплав BU810 является сублимированным сплавом, который подходит для чистовой обработки цветных металлов при непрерывном и прерывистом резании.



ТЕХНИЧЕСКИЕ ХАРАКТЕРИСТИКИ

Бренд:	ChipsFly
Марка:	MGGN
Вид пластины:	твердосплавные
Размер пластины:	1.5
Ширина пластины, b :	1.5 мм
Обр-мый материал:	N (цветные металлы)
Радиус, r:	0.15 мм
L:	16 мм

S: 3.5 мм

d: 1.2 мм

Сплав отрезки: YF154

Вес: 0.002 кг

Вес: 0.002 кг

